

**C810/C830**

# 用户指南



## 前言

我们已竭尽全力保证本文档资料的完整性、准确性，并且确保其中的内容是最新的。对于超出我们控制范围的故障所造成的后果，Oki Data Corporation（冲信息株式会社，以下简称“Oki Data”）概不负责。本指南中提到的、由其他制造商制造的软件和设备如有变更，Oki Data 也不能保证本指南中的资料仍然适用。提及的其他公司生产的软件产品，并不一定表示 Oki Data 予以保证。

我们将尽可能地保证文档的准确性和有用性，除此之外，Oki Data 不对此处包含的信息的准确性或完整性进行任何形式的担保，无论是明示的还是隐含的。

最新的驱动程序和使用手册可以从 Oki Data 中文网站上获得，网址是：

<http://www.okidata.com.cn>

Copyright ©2009。Oki Data 保留所有权利。

Oki、Oki Printing Solutions 和 Microline 是 Oki Electric Industry Company, Ltd. 的注册商标。

Microsoft、MS-DOS 和 Windows 是 Microsoft Corporation 的注册商标。

Apple、Macintosh、Mac 和 Mac OS 是 Apple Inc. 的注册商标。

其他产品名称和商标名称分别是其各自所有者的商标或注册商标。



本产品符合 Council Directives 2004/108/EC (EMC)、2006/95/EC (LVD) 和 1999/5/EC (R&TTE) 的要求，并符合该条例中为适应各成员国的有关电磁兼容性、低电压和无线通讯终端设备的类似法律而进行修正的部分。



本产品符合中华人民共和国“3C 强制认证”标准。

请注意本手册中所有屏幕截图皆为 Microsoft Windows XP 环境下的屏幕图像。屏幕图像可能因您所使用的操作系统而有所不同，但原理一致。

## 有关电波法的注意事项

本装置是符合 GB9254-2008 标准的信息技术装置。本装置以在家庭环境中使用为目的，但若在收音机和电视机等附近使用，有时会引起接收障碍。  
请按照使用说明书正确使用本装置。

- 本产品的使用方法请参见产品说明书。本产品的技术参数如下：
  - 使用频率为：13.553-13.567 MHz
  - 所发射的电场强度在距设备 10 米处不得超过 42dB $\mu$ A/m（采用准峰值检波）
  - 频率容限： $\leq 100 \times 10^{-6}$
  - 杂散辐射等其他技术指标请参照 2005/423 号文件
- 使用者不得擅自更改发射频率、加大发射功率（包括额外加装射频功率放大器），不得擅自外接天线或改用其它发射天线；
- 使用时应注意不得对各种合法的无线电通信业务产生有害干扰；一旦发现有干扰现象时，应立即停止使用，并采取措施消除干扰后方可继续使用；
- 本产品为微功率无线电设备，能够承受各种无线电业务的干扰或工业、科学及医疗应用设备的辐射干扰；
- 本产品不得在飞机和机场附近使用。

# 急救办法

小心处理墨粉：

如果不小心吞食了墨粉，请饮用少量冷水，然后就医。切勿尝试诱吐。



如果不小心吸入墨粉，请立即将吸入墨粉的人员转到开阔的地方，呼吸新鲜空气，并及时就医。

如果墨粉进入眼中，请保持眼睛睁开，用大量清水冲洗至少 15 分钟，并及时就医。

应以冷水和肥皂清理溢出的墨粉，以防止污染皮肤或衣物。

## 产品中有毒有害物质或元素的名称及含量

部件名称	有毒有害物质或元素					
	铅 (Pb)	汞 (Hg)	镉 (Cd)	六价铬 (Cr(VI))	多溴联苯 (PBB)	多溴二苯醚 (PBDE)
1、机械结构（电机、风扇、盖子、线等）	×	○	○	○	○	○
2、电源（标准打印机电源线）	×	○	○	○	○	○
3、主板	×	○	○	○	○	○
4、感光鼓	×	○	○	○	○	○
5、墨粉盒	○	○	○	○	○	○
6、转印皮带	×	○	○	○	○	○
7、定影器	×	○	○	○	○	○

○：表示该有毒有害物质在该部件所有均质材料中的含量均在 SJ/T11363-2006 标准规定的限量要求以下。

×：表示该有毒有害物质至少在该部件的某一均质材料中的含量超出 SJ/T11363-2006 标准规定的限量要求。

×的技术原因：以下情况之一，电子元器件的玻璃中含铅，或者快削钢中含有 0.35wt% 以下的铅，或者铜合金中含有 4wt% 以下的铅，或者铝中含有 0.4wt% 以下的铅。

## 环保期限标识的说明



本标识适用于在中华人民共和国销售的电子信息产品，标识中央的数字为环保使用期限的年数。在遵守产品相关的安全和使用注意事项的前提下，从生产日期开始，在该年限内不会造成环境污染、并影响人身和财产。

## 制造商

日本冲信息株式会社

日本国东京都港区芝浦 4-11-22

主页：[www.okidata.co.jp](http://www.okidata.co.jp)

## 回收声明

日冲商业（北京）有限公司承诺回收用户送回或邮寄回的废弃的本产品。

关于具体的回收方式，请拨打热线电话：800-810-8498。本公司的联系地址请见封底。

# 目录

前言	2
有关电波法的注意事项	2
急救办法	3
产品中有毒有害物质或元素的名称及含量	3
环保期限标识的说明	4
制造商	4
回收声明	4
目录	5
注释、注意和警告	7
简介	8
打印机概述	9
正视图	9
后视图	10
更改显示语言	10
纸张推荐	11
纸盒	11
多用途纸盒	11
正面朝下出纸架	12
正面朝上出纸架	12
双面打印部件	12
装入纸张	13
纸盒	13
多用途纸盒	15
操作	16
使用本打印机	16
安全功能（仅适用于 C830）	17
安全打印	17
发送文档	17
打印文档	18
删除安全打印文档	18
存储到硬盘	19
发送文档	19
打印文档	19
删除已存储的文档	20
加密安全打印	20
发送文档	21
打印文档	21
菜单功能 - C810	22
操作面板	22
如何更改设置 - 用户	22
如何更改设置 - 管理员	23
菜单	24
信息菜单 (INFORMATION MENU)	24
关机菜单 (SHUTDOWN MENU)	24
打印菜单 (PRINT MENU)	24
介质菜单 (MEDIA MENU)	25
颜色菜单 (COLOR MENU)	26
系统配置菜单 (SYSTEM CONFIGURATION MENU)	27
USB 菜单 (USB MENU)	27
网络菜单 (NETWORK MENU)	27
维护菜单 (MAINTENANCE MENU)	28

用户菜单 (USAGE MENU) .....	29
管理员 (启动) 菜单 (ADMINISTRATOR (BOOT) MENU) .....	29
打印统计菜单 (PRINT STATISTICS MENU) .....	31
<b>菜单功能 - C830 .....</b>	<b>32</b>
操作面板: .....	32
如何更改设置 - 用户 .....	32
如何更改设置 - 管理员 .....	33
配置菜单 .....	34
打印信息菜单 .....	35
打印安全作业 .....	36
菜单 .....	37
关机菜单 .....	40
管理员设置 .....	41
打印机校准 .....	50
管理员 (启动) 菜单 (ADMINISTRATOR (BOOT) MENU) .....	51
打印统计菜单 (PRINT STATISTICS MENU) .....	54
<b>叠加打印和宏 (C830 - 仅适用于 WINDOWS) .....</b>	<b>55</b>
什么是叠加打印和宏? .....	55
创建 PostScript 叠加打印 .....	55
创建叠加打印图像 .....	55
创建并下载项目 .....	55
测试打印叠加打印 .....	56
定义叠加打印 .....	56
使用 PostScript 叠加打印进行打印 .....	57
创建 PCL 叠加打印 .....	58
创建叠加打印图像 .....	58
创建和下载宏 .....	58
测试打印宏 .....	59
定义叠加打印 .....	59
使用 PCL 叠加打印进行打印 .....	59
<b>更换耗材 .....</b>	<b>61</b>
耗材订购详细信息 .....	61
更换墨粉盒 .....	62
更换感光鼓 .....	65
更换转印皮带 .....	68
更换定影器 .....	69
清洁 LED 打印头 .....	71
<b>安装升级部件 .....</b>	<b>72</b>
双面打印部件 .....	73
内存升级 (C830) .....	74
硬盘驱动器 (C830) .....	76
附加纸盒 .....	78
调整打印驱动程序中的设置 .....	79
WINDOWS .....	79
MACINTOSH .....	79
<b>清除卡纸 .....</b>	<b>80</b>
主要的打印机部件和纸路 .....	80
纸张传感器错误代码 .....	81
<b>规格 .....</b>	<b>87</b>
<b>索引 .....</b>	<b>89</b>

## 注释、注意和警告

---

### 注释

“注释”提供了附加信息，作为对正文的补充，帮助您使用和了解此产品。

---

### 注意！

“注意”提供了附加信息，忽略这些信息有可能导致打印机故障或损坏。

### 警告！

“警告”提供了附加信息，忽略这些信息有可能导致人员受伤。

为了保护本打印机并实现其最佳性能，此型号打印机设计为仅使用 Oki 正品墨粉盒。其他品牌的墨粉盒即使标示了“兼容”，也可能无法使用，即使可以使用，打印机的性能与打印质量也会降低。

**使用非正品耗材而导致的损坏不在保修之列。**

产品规格如有更改，恕不另行通知。所有商标均经过公证。

## 简介

感谢您购买 OKI 彩色页式打印机。新推出的打印机设计精湛，功能先进，可以在各种办公用打印介质上为您提供高速、清晰、生动的彩色打印和黑白打印。

本打印机主要功能如下：

- > 简洁的 A3 幅面打印；
- > ProQ2400 多级打印技术能够生成精细色调和流畅彩阶，赋予文档超高图像质量；
- > 快速打印颜色艳丽的演示文稿和其他文档，在全彩色模式下每分钟可达 30 页；
- > 快速、高效地打印无需颜色的普通黑白文档，在黑白模式下每分钟可达 32 页；
- > 600 x 600, 1200 x 600 dpi（每英寸点数）的打印分辨率及适用于打印高品质图像的 ProQ2400 分辨率可以表现最微小的细节；
- > 彩色数码 LED 一次成像技术，可以高速处理打印页面；
- > Profile Assistant 实用程序使您可以将 ICC 配置文件下载到硬盘（需要硬盘驱动器）(C830)；
- > PostScript 3, PCL 5c, HP-GL, PCL XL, PCL 6, Epson FX 和 IBM Pro Printer III XL 仿真符合行业标准操作，并且兼容大多数计算机软件 (C830)；
- > 安全加密打印 (C830) - 您可以在与网络中其他用户共享打印机上打印机密文档；
- > 10Base-T 和 100Base-TX 网络接口使您可以与办公网络的其他用户共享打印资源；
- > 图像加强模式使您可以在普通办公用纸上的打印出如照片般颜色艳丽的图像；
- > “网络打印 Internet Explorer 6.0 插件” - 为 Windows 用户提供的一项功能，使您能够正确地打印网页；
- > Template Manager utility for Windows 使您可以轻松设计和打印名片、横幅及标签等；
- > 支持 Windows Vista 操作系统。

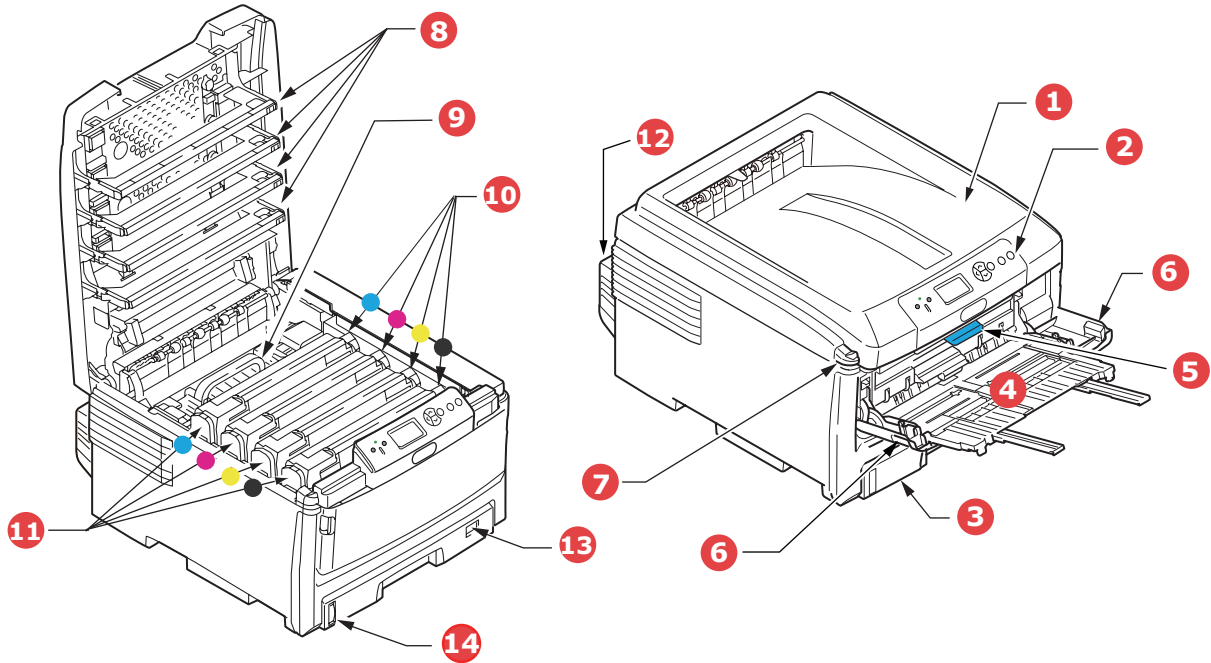
此外，本机还提供了以下可选功能：

- > 自动两面（双面）打印，既能节约用纸，又能压缩打印较大的文档（dn 型号的标配）；
- > 附加纸盒，一次可以装入多达 530/1060 张纸，减少了操作人员的工作量。同时，还可以装入带有各种抬头的信纸、不同大小的纸张或其他打印介质；
- > 附加内存，可用于打印更复杂的页面。例如，高分辨率的横幅打印 (C830)；
- > 用于安全打印的内部硬盘驱动器、叠加存储、宏及可下载的字体、自动分配多页文档的多个副本和 ICC 配置文件的下载 (C830)。



# 打印机概述

## 正视图

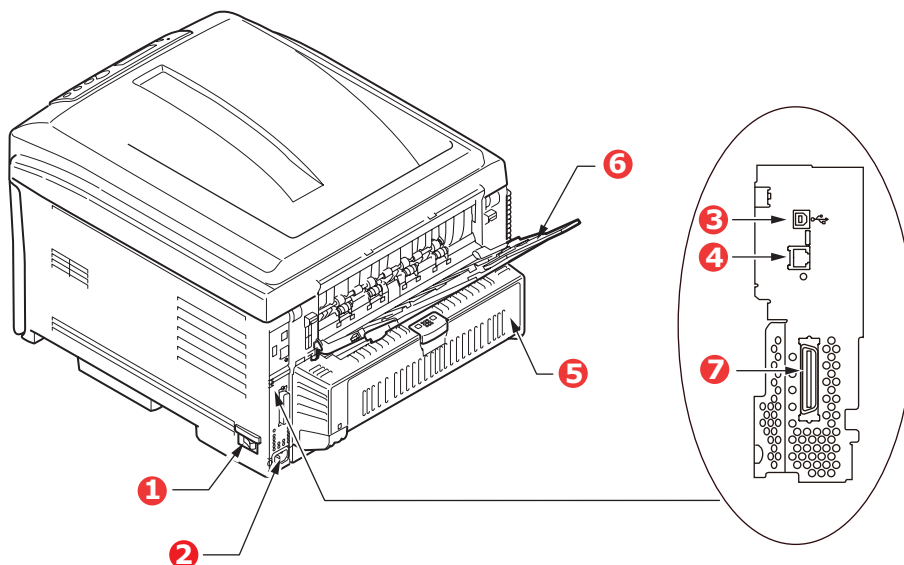


<p><b>1. 正面朝下出纸架</b> 打印副本的标准输出端。最多可容纳 250 张 80 g/m<sup>2</sup> 的纸张。</p> <p><b>2. 操作面板</b> 菜单驱动的操作控制和 LCD 显示屏。</p> <p><b>3. 纸盒</b> 标准空白纸盒。最多可容纳 300 张 80 g/m<sup>2</sup> 的纸张。</p> <p><b>4. 多用途纸盒</b> 用于送入较重纸张、信封及其他特殊打印介质。如有需要，也可用于手动送入单张纸张。</p>	<p><b>5. 前盖释放杆</b></p> <p><b>6. 多用途纸盒释放杆</b></p> <p><b>7. 开盖按钮</b></p> <p><b>8. LED 打印头</b></p> <p><b>9. 定影器</b></p> <p><b>10. 墨粉盒 (青色、品红、黄色、黑色)</b></p> <p><b>11. 感光鼓部件 (青色、品红、黄色、黑色)</b></p> <p><b>12. 双面打印部件</b></p> <p><b>13. 纸张尺寸拨轮</b></p> <p><b>14. 纸量指示器</b></p>
---	--

LCD 显示屏的显示语言可以更改。(请参阅第 10 页上的“更改显示语言”。)

## 后视图

本图显示连接面板、后部出纸架以及双面（两面）打印部件的位置。



1. 电源开关	5. 双面打印部件
2. 电源插口	6. 正面朝上出纸架（100 张纸）
3. USB 接口	7. 并行接口 (C830)
4. 网络接口 *	

\* 网络接口上可能有一个保护“插头”，必须将其移除后才能进行连接。

当正面朝上（后部）出纸架下折打开时，纸张从打印机后部输出，并正面朝上堆叠在正面朝上（后部）出纸架上。正面朝上（后部）出纸架主要用于较重的打印介质。与多用途纸盒一起使用时，打印机的纸张通道基本是平直的，可以避免因通道弯曲而导致纸张弯折，而且可以送入最重达 220 g/m<sup>2</sup> 的介质。

## 更改显示语言

本打印机中用于显示消息和报告打印状态的默认语言为中文。如有需要，可将其更改为：

英文

韩文

中文（繁体）

---

注释：

1. 以上列表并非最终信息，因此不保证完整无遗漏。

2. 关于更改语言设置的步骤，请参见本产品随附的信息（Operator Panel Language Setup 实用程序）。

---

## 纸张推荐

本打印机可以使用多种多样的打印介质，包括各种重量和尺寸的纸张、透明胶片和信封。本节介绍介质选择的一般建议，并介绍如何使用每一种介质。

使用复印机和激光打印机专用的、75~90 g/m<sup>2</sup> 的标准纸张可以获得最佳的效果。适用的类型包括：

- > Arjo Wiggins Conqueror Colour Solutions 公司的 90 g/m<sup>2</sup> 纸
- > Mondi Business 公司的彩色复印纸

本公司不推荐使用深度压纹的或者非常粗糙的纹理纸张。

可以使用**预打印信纸**，但应确保在打印过程中油墨能耐受定影器的高温。

**信封**应该无弯折、卷曲或其他变形现象，信封应该是长方形封盖类型的，而且，在此类打印机的高温滚压定影过程中，信封应不会出现开胶现象。请勿使用开窗信封。应使用多用途纸盒打印信封。

**透明胶片**应为复印机和激光打印机专用的透明胶片。需特别注意的是，不要使用记号笔手写专用的办公透明胶片。此类透明胶片在定影器中会融化，对打印机造成损坏。应使用多用途纸盒打印透明胶片。

**标签**也应该是复印机和激光打印机推荐使用的类型，并且标签下的附着纸覆盖完好。其它类型的标签纸可能会因标签在打印过程中剥落而损坏打印机。

**使用多用途纸盒打印标签。**

## 纸盒

类型	尺寸	厚度 (g/m <sup>2</sup> )
A6 (仅适用于纸盒 1)	105 x 148 mm	薄 64-82 g/m <sup>2</sup>
A5	148 x 210 mm	中等偏薄 83- 90 g/m <sup>2</sup>
B5	182 x 257 mm	中等 91-105 g/m <sup>2</sup>
A4	210 x 297 mm	厚 106-128 g/m <sup>2</sup>
B4	250 x 353 mm	特厚 1 129-203 g/m <sup>2</sup>
A3	420 x 297 mm	特厚 2 204-220 g/m <sup>2</sup>
Letter	215.9 x 279.4 mm	(> 176 g/m <sup>2</sup> - 仅适用于多用途纸盒)

如果您在其它纸盒中装入了相同的纸张（如纸盒 2/3（如有）或多用途纸盒），则可以使打印机在当前纸盒中的纸张用完时，自动切换到其它纸盒。在使用 Windows 应用程序打印时，此功能可在驱动程序设置中启用，在使用其它应用程序打印时可通过打印菜单启用。

如果安装有纸盒 2/3，打印机从纸盒 1 进纸时，可拉出纸盒 2/3 并重新装满纸张。打印机从纸盒 2/3 进纸时则不能拉出纸盒 1，因为纸盒 1 的一部分用于引导纸盒 2 的纸张。从纸盒 3 进纸时，本说明同样适用于纸盒 2。

## 多用途纸盒

多用途纸盒可使用纸张尺寸与其他纸盒相同，但纸张重量可达 220g/m<sup>2</sup>。对于非常重的纸张，请使用正面朝上（后部）出纸架。这样可以保证打印机中的纸张通道始终是平直的。

多用途纸盒可以送入的纸张最小宽度为 64 mm，最大长度为 1321 mm（横幅打印）。

使用长度超过 431.8 mm 的纸张时，请使用重量不超过 128 g/m<sup>2</sup> 的纸张和正面朝上（后部）出纸架。

打印信封和透明胶片时，请使用多用途纸盒。一次最多可以装入 50 张透明胶片或 10 枚信封，最大堆置高度为 10 mm。

将纸张或透明胶片装入打印机时，打印面应朝上，顶部应朝向打印机。请勿使用双面打印功能。

## 正面朝下出纸架

打印机顶部的正面朝下出纸架最多可以容纳 250 张 80 g/m<sup>2</sup> 标准纸张，可以使用重量最大为 176 g/m<sup>2</sup> 的纸张。按读取顺序打印的页面（从第一页开始）将按读取顺序排列（最后一页在最上面，正面朝下）。

## 正面朝上出纸架

位于打印机后部的正面朝上出纸架应打开，并且在需要使用时应该拉出出纸架加长板。在这种情况下，纸张将忽略驱动程序中的设置，而经由此路径输出。

正面朝下出纸架最多可以容纳 100 张 80 g/m<sup>2</sup> 的标准纸张，可以使用重量最大为 220 g/m<sup>2</sup> 的纸张。

对于重量超过 176 g/m<sup>2</sup> 的纸张，请始终使用此纸架和多用途纸盒。

## 双面打印部件

此选项提供自动双面打印，其适用的纸张尺寸范围与纸盒 2/3 相同（即除 A6 之外的所有纸张尺寸），使用的纸张重量为 64-105 g/m<sup>2</sup> 之间。

---

*注释：*

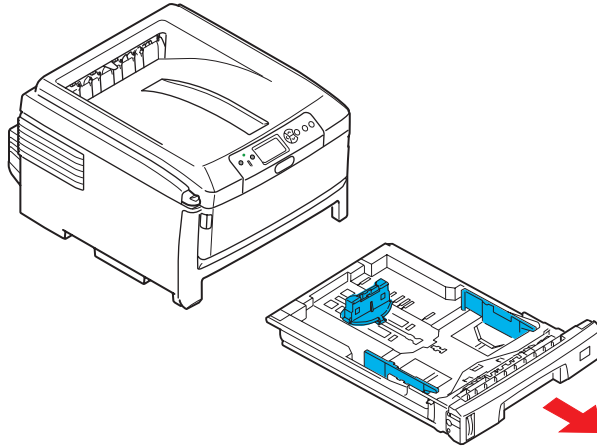
*双面打印部件是 dn 和 cdtm 型号的标配部件。*

---

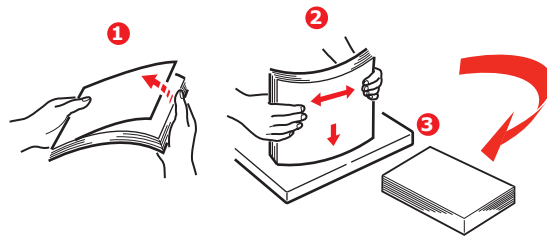
# 装入纸张

## 纸盒

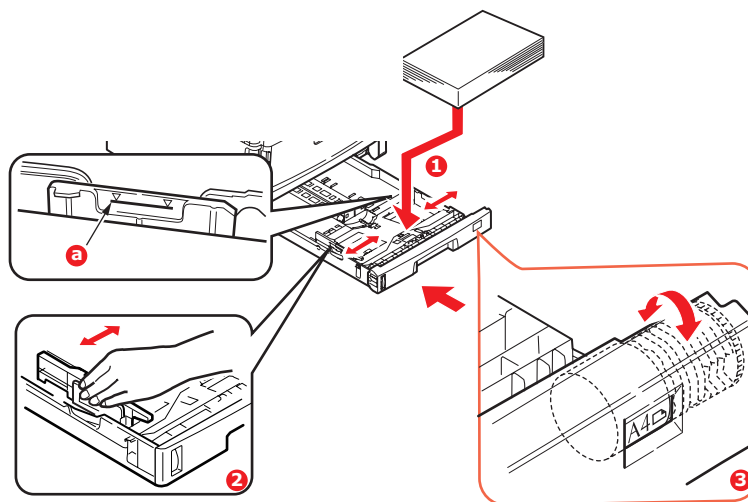
1. 从打印机中向外拉出纸盒。



2. 将要装入的纸张边缘散开 (1) 和中部 (2) 展开，确保所有纸张充分散开，然后将纸张在平坦的表面上整理齐平 (3)。



3. 以长边进纸 (LEF) 的方式装入纸张 (印有信头的纸张 - 正面朝下且纸张顶端朝向打印机右侧) (1)，纸张堆置高度不得超过标记 (a)。



4. 调整后挡板、导纸板 (2) 和纸张尺寸拨轮 (3)，使其适合装入纸张的大小。对于 A6 纸张，请取下后挡板然后安装在 A6 位置。

## 注意！

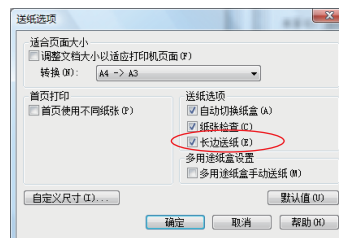
> 重要事项：调整纸张尺寸拨轮 (3)，使其适合装入纸张的大小和方向（上例中为 A4 长边进纸）。

> 仅适用于 C810：GDI 打印机使用主机所定义的打印机设置：

如果纸张的长边朝向打印机，则必须在打印机驱动程序中选中长边送纸（LEF）复选框。

如果纸张的短边朝向打印机，则必须在打印机驱动程序中取消选中长边送纸复选框。

如果驱动程序设置与纸张方向不匹配，打印机将显示错误消息，提示发生不匹配的情况。

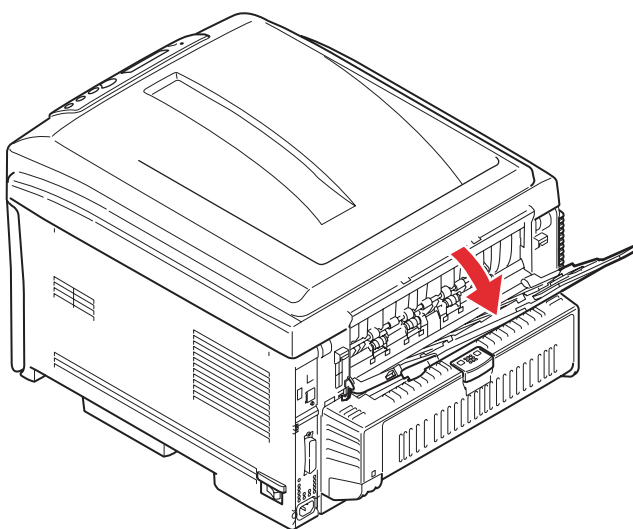


5. 如果安装两个纸盒，并正在从第一纸盒（上方）打印，则在打印过程中可以拉出第二纸盒（下方）添加纸张。但是，如果正在从第二纸盒（下方）打印，请勿拉出第一纸盒（上方），否则将导致卡纸。

如果安装有 3 个纸盒，当从第三纸盒（下方）打印时，上述说明适用于纸盒 1 和 2。

6. 正面朝下打印时，确保已关闭正面朝上（后部）出纸架 (3)（从打印机顶部出纸）。堆置容量约为 250 张，具体取决于纸张厚度。

7. 正面朝上打印时，确保已打开正面朝上（后部）出纸架 (3)，且撑纸板 (4) 已展开。反方向放入纸张，纸盒容量约为 100 张，具体取决于纸张厚度。



8. 打印较重纸张（卡片纸等）时，务必使用正面朝上（后部）出纸架。

## 注意！

打印时请勿打开或关闭后出纸口，否则可能会导致卡纸。

### 如何避免卡纸：

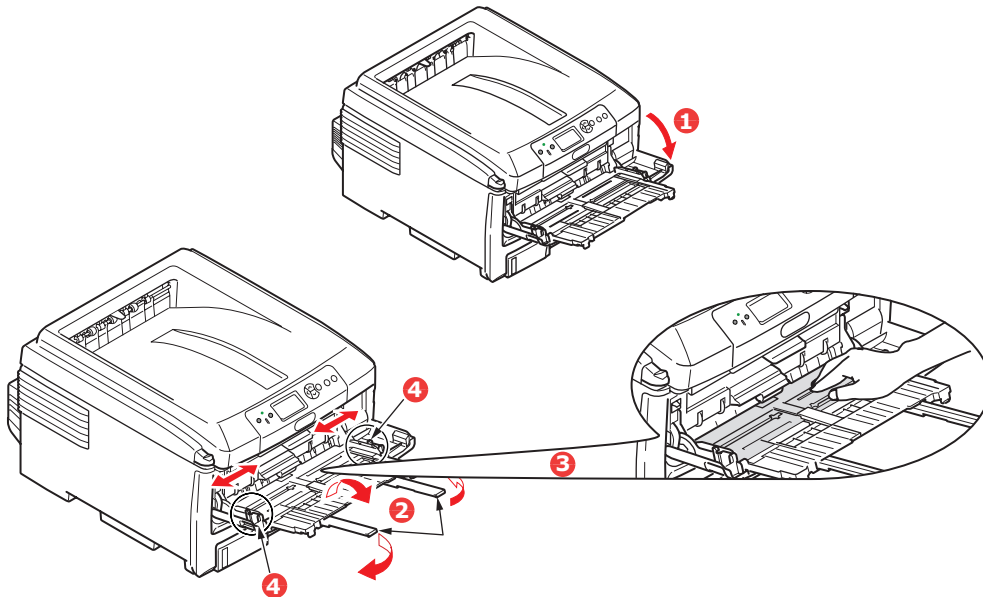
- > 请勿在纸张和导纸板及后挡板之间留有空隙。
- > 纸盒内纸张不宜过满。具体容量取决于纸张类型。

- > 请勿装入破损纸张。
- > 请勿同时装入不同尺寸或类型的纸张。
- > 打印时请勿拉出纸盒（前面所述的第二纸盒除外）。

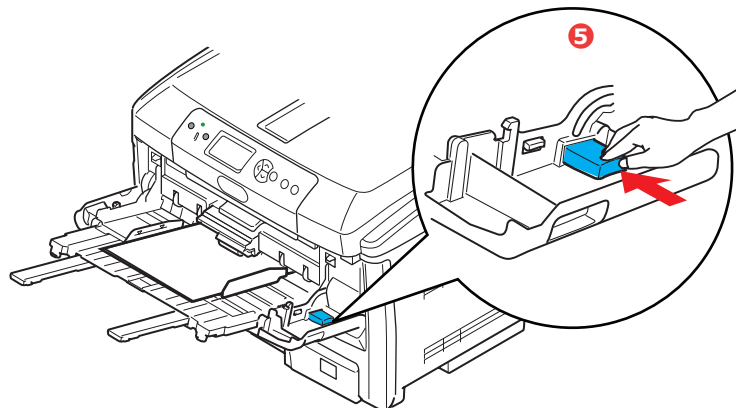
轻轻合上纸盒。

## 多用途纸盒

1. 打开多用途纸盒 (1)。
2. 展开纸张撑纸板 (2)。



3. 轻轻向下按压压纸板 (3)，确保压纸板闩锁锁住。
4. 装入纸张并调整导纸板 (4)，使其适合装入纸张的大小。
  - > 装入印有信头的 A4 纸张进行单面打印时，预先印好信头的一面朝上，纸张头部朝向打印机，装入多用途纸盒内。
  - > 装入印有信头的 A4 纸张进行两面（双面）打印时，预先印好信头的一面朝下，纸张尾部朝向打印机。（此功能要求必须安装双面打印部件）
  - > 装入信封时应正面朝上，顶边朝左，并且短边朝向打印机。打印信封时请勿选择双面打印功能。
  - > 请勿超过大约 100 张纸或者 10 枚信封的容量。最大堆置高度为 10 mm。
5. 向内按纸盒的安装按钮 (5)，打开压纸板，将纸张放到合适的位置并固定到位。



在介质菜单中为多用途纸盒设置正确的纸张大小（请参见“菜单功能”）。

# 操作

## 使用本打印机

- > **C830** - 关于如何使用本打印机及可选配件以实现高效打印的详细信息，请参见**打印指南**和**条码指南**。
- > **C830** - 关于如何获取和使用打印机安全功能的详细信息，请参见**安全指南**。
- > **C810 和 C830** - 关于如何连接和使用网络功能的详细信息，请参见**网络指南**。



# 安全功能（仅适用于 C830）

## 安全打印

安全打印功能允许您使用网络上共享的打印机打印您的机密文档。

只有通过打印机的操作面板输入个人识别码 (PIN) 后，才能开始打印文档。必须在打印机上输入 PIN。

此功能要求在打印机上安装可选配的硬盘，并在打印机驱动程序中启动该选项。

如果没有足够的硬盘空间存储假脱机数据，则显示“磁盘已满”信息，这种情况下，只能打印一份副本。

该安全打印功能可能不适用于某些计算机应用程序。

如果您的应用软件具有逐份打印选项，请将其关闭。否则，无法使用安全打印。

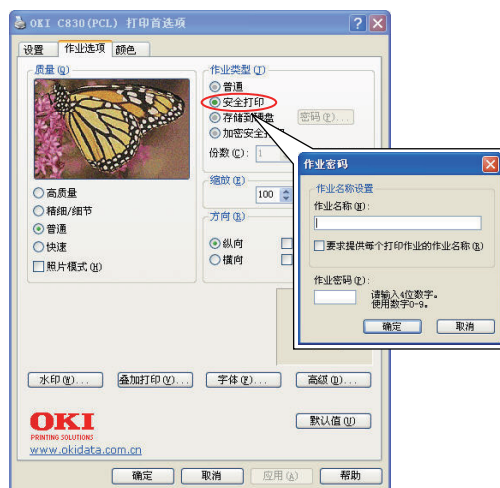
Mac 环境不支持安全打印。

安全打印包括以下三部分：

- > 发送文档（第 17 页）；
- > 打印文档（第 18 页）；
- > 删除安全打印文档（第 18 页）。

## 发送文档

1. 如果正在使用 PCL 驱动程序，请在 [ 设置 ] 选项卡中选择您想使用的任何已存储的驱动程序设置。
2. 在驱动程序的 [ 作业选项 ] 选项卡中，点击 [ 安全打印 ]。
3. 作业密码窗口打开。

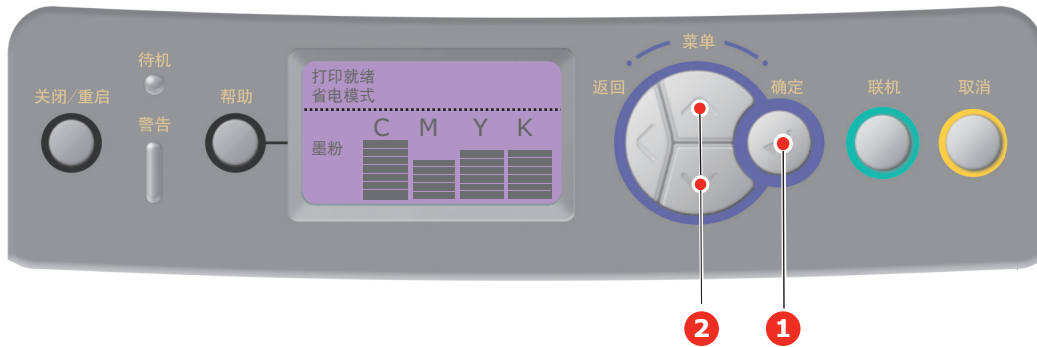


4. 如果作业密码窗口未打开，请点击 [ 密码 ] 按钮。
5. 在作业密码窗口中，输入该打印作业的 [ 作业名称 ]。
6. 名称最多可包含 16 位英文数字。
7. 如果您希望打印机提供作业名称提示信息，请点击名称条目下面的 [ 要求提供每个打印作业的作业名称 ] 复选框。
8. 在 [ 作业密码 ] 框中输入一个 0000 到 9999 的数字。
9. 您的密码在打印机上必须是唯一的。系统管理员会为每位用户分配一个密码。

10. 点击 [ 确定 ] 接受更改。
11. 点击 [ 确定 ] 关闭打印机属性窗口。
12. 打印您的文档。
13. 打印作业将被发送到打印机上，但此时并不执行打印作业。

## 打印文档

使用位于打印机前方的打印机操作面板执行安全打印作业。



1. 当打印机闲置时，使用向上 / 向下箭头键 (2) 选择“打印安全作业”菜单，然后按 [ 确定 ] (1)。
2. 选择“加密的作业 / 存储的作业”。
3. 使用向上 / 向下箭头键输入您的密码的第一个数字，然后按 [ 确定 ]。
4. 重复步骤 3 输入其余的三位数字。
5. 按 [ 确定 ] 确认您要打印该文档。
6. 使用向上 / 向下箭头键选择所需的逐份打印副本数量。
7. 按 [ 确定 ] 打印文档。

所需副本打印完全后，自动从打印机硬盘中删除您的文档。

也可以使用存储设备管理器实用程序从计算机远程打印和删除安全文档。

## 删除安全打印文档

如果您改变主意不想打印安全文档，您可以将其从打印机硬盘中删除。

1. 遵循上述步骤 1 到 4 的说明打印文档。
2. 使用向上 / 向下箭头键选择“删除”选项并按 [ 确定 ]。
3. 如有需要，请使用向上 / 向下箭头键选择“是”选项，然后按 [ 确定 ] 确认删除。
4. 您的文档已从打印机硬盘中删除。

## 存储到硬盘

此功能允许在计算机上创建打印作业并将其存储到打印机硬盘上，以备需要时进行打印。这非常适用于于表单、一般备忘录、信头、信签等。

例如，如果将该功能用于标准表单，您可以随时使用打印机打印这些表单，而无需从计算机上再次发送表单。

此功能的操作方法与本章前面所述的安全打印功能的操作方法完全一致，而且仅在 Windows PostScript 和 PCL 驱动程序中可用。与作业假脱机不同的是，该功能无法在打印后自动从打印机硬盘上删除已打印的文档。当您不再需要已打印的文档时，您可以从打印机操作面板或从计算机的存储设备管理器实用程序中将其删除。

注释：

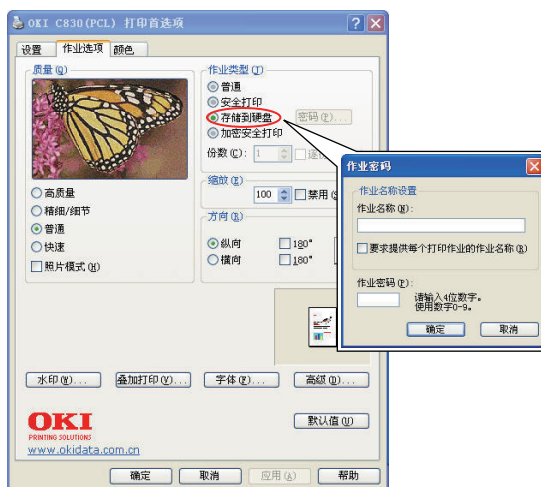
如果驱动程序屏幕中未出现该选项，或者如果其显示为灰色，请检查并确保已在打印机驱动程序中启用硬盘。

与安全打印功能一样，作业假脱机也包括三部分：

1. 发送文档
2. 打印文档
3. 删除已存储的文档

## 发送文档

遵循第 17 页上的“发送文档”部分中的步骤发送安全文档，所不同的是，在步骤 2 的 [ 作业选项 ] 选项卡中要点击 [ 存储到硬盘 ]。



## 打印文档

遵循第 18 页上的“打印文档”中的步骤打印安全文档。这种情况下，打印机不会在打印完成后将文档从硬盘中删除。

## 删除已存储的文档

遵循第 18 页上的“删除安全打印文档”中的步骤删除安全打印文档。

与安全打印文档一样，可使用存储设备管理器实用程序从计算机上远程删除存储在打印机硬盘上的任何其他文档。

## 加密安全打印

一些单位越来越关注网络安全问题。加密安全打印允许您使用网络上共享的打印机发送、存储和打印您的机密文档。

向打印机发送文档前先进行加密可以防止未经授权人员访问机密或敏感信息。

将打印作业发送到打印机前先进行加密，该打印作业发送到打印机后将以加密格式存储在硬盘驱动器上。仅在授权用户验证该打印作业后，方可执行打印作业；仅在实际打印作业时才进行解密。

此功能要求打印机中安装有硬盘驱动器，且必须在打印机驱动程序中启用该装置。

该加密安全打印功能可能不适用于某些计算机应用程序。

如果您的应用软件具有逐份打印选项，请将其关闭。否则，可能无法使用安全打印。

---

*注释：*

*加密安全打印不适用于 32 位或 64 位版本的 Windows Vista。*

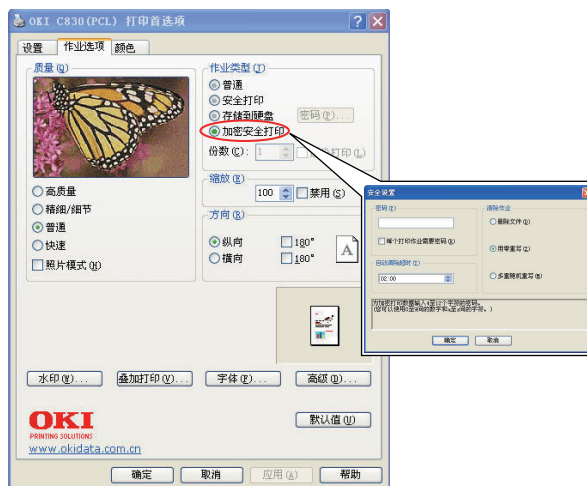
---

加密安全打印包括以下两部分：

- > 发送文档
- > 打印文档

## 发送文档

1. 如果正在使用 PCL 驱动程序，请在 [ 设置 ] 选项卡中选择您想使用的任何已存储的驱动程序设置。
2. 在驱动程序的 [ 作业选项 ] 选项卡中，点击 [ 加密安全打印 ]。
3. 安全设置窗口打开。



4. 在安全设置窗口中，输入该打印作业的 [ 密码 ]。  
密码必须为 4 到 12 位的英文数字。数字 1 到 9 和字母 a 到 z 均有效。  
如果您希望打印机提供作业密码提示信息，请选中密码条目下面的 [ 每个打印作业需要密码 ] 复选框。
5. 选择打印作业所需的清除选项：
  - > 删除文件：仅清除打印作业而不用数据重写该打印作业。这种清除方式会带来重建打印作业的危险。
  - > 用零重写：用数据重写一次后清除打印作业。这种清除方式比“删除文件”选项更安全，但还是会带来重建打印作业的危险。
  - > 多重随机重写：用数据重写三次后清除打印作业。这是清除打印作业的最安全方式，但是需要较长时间才可完成作业。
6. 选择自动清除超时的时间长度。  
指定打印作业存储在打印机硬盘的时间长度（小时：分钟）。超过这个时间长度后，在硬盘中自动清除打印作业。
7. 点击 [ 确定 ] 接受更改。
8. 点击 [ 确定 ] 关闭打印机属性窗口。
9. 打印您的文档。

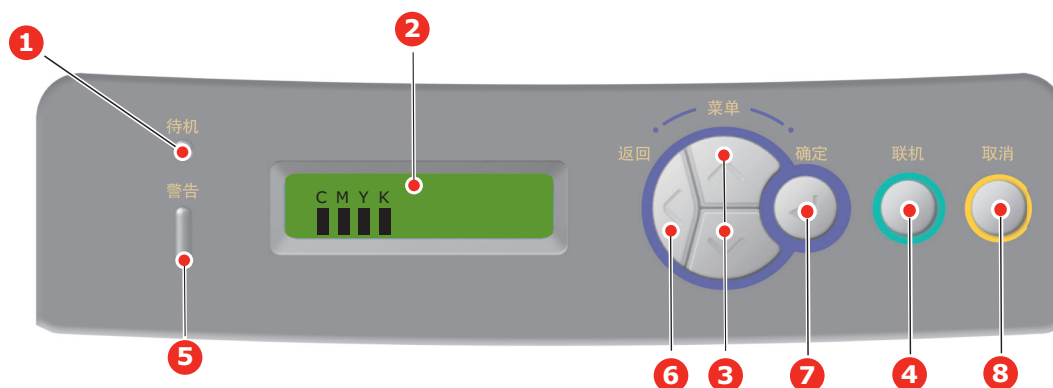
## 打印文档

遵循第 18 页上的“打印文档”部分中的步骤打印安全文档。在这种情况下，您输入密码后，根据您在发送文档进行打印时所指定的选项，打印机将从硬盘上清除文档。

## 菜单功能 - C810

本节列出了通过打印机的操作面板上的控制键可以访问并在 LCD 窗口中显示的菜单。

### 操作面板：



1. 待机指示灯	<b>点亮：</b> 表示已准备好接收数据。 <b>闪烁：</b> 表示正在处理数据。 <b>熄灭：</b> 表示脱机。	2. LCD 显示屏	显示打印机的状态和任何错误消息。
3. 菜单键	进入菜单模式。在菜单模式中，向前或向后显示菜单项目。 按住此键 2 秒钟或更长时间，可快速向前或向后显示菜单项目。	4. 联机键	在 <b>联机</b> 和 <b>脱机</b> 状态之间切换。 在菜单模式下按此键，退出菜单并进入 <b>联机</b> 状态。 滚动“HELP”屏幕。 显示“WRONG PAPER”时按此键，强制在当前装入的纸张上打印。
5. 警告指示灯	<b>点亮：</b> 表示发出警告但仍可继续打印。 <b>闪烁：</b> 表示出现错误，无法继续打印。 <b>熄灭：</b> 正常状态。	6. 返回键	返回上一级菜单。
7. 确定键	在 <b>联机</b> 或 <b>脱机</b> 状态下：进入菜单模式。 在 <b>菜单</b> 模式下：确定所选设置。	8. 取消键	按住此键 2 秒钟或更长时间，可删除正在打印或接收的数据。 显示“WRONG PAPER”、“RUN OUT OF PAPER”、“TRAY 1 IS OPEN”或“TRAY 1 IS NOT FOUND”时，按住此键 2 秒钟或更长时间，删除数据。

## 如何更改设置 - 用户

请注意，许多这类设置可能而且经常会被 Windows 打印机驱动程序的设置覆盖。但其中有几项驱动程序设置可保留在“打印机设置”中，并自动默认为这些打印机菜单中输入的设置。

适用之处，出厂默认设置在下表中以粗体显示。

在正常操作条件下，即“待机”状态下，打印机的 LCD 显示屏显示“ONLINE”。在这种情况下，若要进入菜单系统，请按操作面板上的向上 / 向下箭头键在菜单列表中上下滚动，直到显示所需菜单。然后遵循以下步骤进行操作：

1. 按**确定**键进入菜单。
2. 使用**向上 / 向下箭头**键在菜单项目中上下滚动。显示您要更改的项目时，按**确定**键设置此项目。当前有效的设置旁将显示星号 (\*)。
3. 使用**向上 / 向下箭头**键在该项目可用的设置中上下滚动，显示所需设置时按**确定**键。当前有效的设置旁将显示星号 (\*)。
4. 按**返回**键返回至菜单项目列表。

5. 执行以下操作之一：
  - > 再次按**返回**键，向上移动至菜单列表。
  - 或…
  - > 按**联机**键，退出菜单系统并返回待机模式。

---

*注释：*  
更改 USB 菜单中的任何设置后，请**关闭**打印机，然后再**重启**。

---

## 如何更改设置 - 管理员

可以将用户菜单中的各类别设置为 **ENABLE** 或 **DISABLE**。

设置为 **DISABLE** 时在用户菜单中不显示。

仅系统管理员可以更改这些设置。

1. 关闭打印机。
2. 按**确定**键的同时**开启**打印机。  
显示 **ADMIN MENU** 时，松开该按键。
3. 按**确定**键。
4. 显示 **ENTER PASSWORD** 时，重复按**向上 / 向下箭头**键，以显示密码的第一行，然后按**确定**键。  
输入 4 至 9 位密码。  
(默认密码为 “aaaaaa”)。
5. 按**确定**键。
6. 按**向上 / 向下箭头**键，直至显示您想更改的 “类别”。
7. 显示您想更改的 “类别” 时，按**确定**键。
8. 按**向上 / 向下箭头**键，直至显示您想更改的 “项目”。
9. 显示您想更改的 “项目” 时，按**确定**键。
10. 显示闪存初始化提示信息 “ARE YOU SURE?”。确认是否执行更改。
11. 若要执行，按**向上 / 向下箭头**键显示 **YES**，然后按**确定**键。打印机自动重启。
12. 显示 “PLEASE POW OFF/SHUTDOWN COMP” 时，**开启 / 关闭**打印机。
13. 按**向上 / 向下箭头**键，直至显示所需设置。
14. 按**确定**键以在所选设置右侧输入 (\*)。
15. 按**联机**键切换至打印机联机状态。

## 菜单

### 信息菜单 (INFORMATION MENU)

该菜单可以快速打印出打印机内存的各种项目。

项目	设置	说明
PRINT MENU MAP	EXECUTE	打印显示有当前设置的完整菜单列表。
NETWORK	EXECUTE	打印网络配置信息。
DEMO1	EXECUTE	打印包含图形和文字的彩色或黑白演示页。
USAGE REPORT	EXECUTE	打印总打印量和更换耗材的报告。

### 关机菜单 (SHUTDOWN MENU)

项目	操作	说明
SHUTDOWN START	EXECUTE	启动电源关闭顺序（可保护存档系统）。

### 打印菜单 (PRINT MENU)

该菜单可提供调整各种打印作业的相关功能。

项目	设置	说明
COPIES	1-999	输入文档的打印份数，范围在 1 至 999 之间。
PAPER FEED	TRAY1 TRAY2 TRAY3 MP TRAY	从纸盒 1（上方）、纸盒 2（纸盒 3）（如已安装则在下方）或 MP 纸盒（多用途纸盒）中选择默认送纸纸盒。
AUTO TRAY SWITCH	ON OFF	如果两个纸盒装有同类纸张，则在打印作业过程中当前纸盒缺纸时，打印机可切换至另一可选纸盒。
TRAY SEQUENCE	DOWN UP PAPER FEED TRAY	确定自动切换时的纸盒顺序。
MP TRAY USAGE	DO NOT USE WHEN MISMATCH	如果要打印的文档需要使用与所选纸盒中的纸张尺寸不同的纸张时，打印机可自动从多用途纸盒进纸。如果此功能未启用，打印机将停止打印并要求装入正确尺寸的纸张。
MEDIA CHECK	ENABLE DISABLE	确定打印机是否对装入的纸张进行检查，以确定其是否与要打印的文档所需的纸张尺寸相符。
MONO-PRINT SPEED	AUTO SPEED  MONO 32PPM  COLOR SPEED  MIXED SPEED	如果打印作业的首页为黑白，则打印机的打印速度为 32 ppm（每分钟打印页数）。当检测到彩色页面时，打印机打印剩余作业的速度降至 30 ppm。 此设置与“ <b>AUTO SPEED</b> ”的操作一样，但在检测到彩色页面之前，打印机将以 32 ppm 的速度进行打印。为实现该打印速度，当切换至 30 ppm 打印彩色页面，打印机要求更长的时间进行预热和冷却。因此，当大部分打印作业为黑白打印时，此设置最合适。 对于所有打印作业，打印机均以 30 ppm 的速度进行打印。当大部分打印作业为彩色打印时，此设置最合适。 打印彩色页面时，打印机的速度为 26 ppm；打印黑白页面时，打印机的速度为 30 ppm。



## 介质菜单 (MEDIA MENU)

该菜单提供适合大范围打印介质的调整功能。

项目	设置	说明
TRAY1 PAPERSIZE	<b>CASSETTE SIZE</b> CUSTOM	选择纸盒 1 (如果装有两个纸盒, 则为上方纸盒) 中的纸张尺寸。关于 “CUSTOM” 设置, 请参见该表格中后面述及的 “X-DIMENSION” 和 “Y-DIMENSION”。
TRAY1 MEDIATYPE	<b>PLAIN</b> LETTERHEAD BOND RECYCLED CARD STOK GLOSSY ROUGH	选择该纸盒中装入的介质类型。这有助于打印机调整其内部操作参数, 例如引擎速度和定影温度, 以更好地适应装入的介质。例如, 对于信头纸, 应设置较低的定影温度, 以避免墨粉因温度过高而导致流墨。
TRAY1 MEDIAWEIGHT	<b>LIGHT</b> MEDIUM LIGHT MEDIUM HEAVY	按照该纸盒中的纸张重量对打印机进行调整。
TRAY2 PAPERSIZE	<b>CASSETTE SIZE</b> CUSTOM	选择纸盒 2 中的纸张尺寸 (如已安装, 则为下方纸盒)。关于 “CUSTOM” 设置, 请参见该表格中后面述及的 “X-DIMENSION” 和 “Y-DIMENSION”。
TRAY2 MEDIATYPE	<b>PLAIN</b> LETTERHEAD BOND RECYCLED CARD STOK GLOSSY ROUGH	选择该纸盒 (如已安装) 中的介质类型。(请参见上述关于纸盒 1 的说明。)
TRAY2 MEDIAWEIGHT	<b>LIGHT</b> MEDIUM LIGHT MEDIUM HEAVY	按照该纸盒 (如已安装) 中的纸张重量对打印机进行调整。
TRAY3 PAPERSIZE	<b>CASSETTE SIZE</b> CUSTOM	选择纸盒 3 中的纸张尺寸 (如已安装, 则为下方纸盒)。
TRAY3 MEDIATYPE	<b>PLAIN</b> LETTERHEAD TRANSPARENCY BOND RECYCLED CARD STOK GLOSSY ROUGH	选择该纸盒 (如已安装) 中的介质类型。(请参见上述关于纸盒 1 的说明。)
TRAY3 MEDIAWEIGHT	<b>LIGHT</b> MEDIUM LIGHT MEDIUM HEAVY	按照该纸盒 (如已安装) 中的纸张重量对打印机进行调整。

项目	设置	说明
MPT PAPERSIZE	A3 A4 SEF <b>A4 LEF</b> A5 SEF A6 B4 B5 SEF B5 LEF LEGAL 14 LEGAL 13.5 LEGAL 13 TABLOID LETTER SEF LETTER LEF EXECUTIVE CUSTOM COM-10 ENVELOPE DL ENVELOPE C5 ENVELOPE C4 ENVELOPE	选择多用途纸盒中的纸张尺寸。关于“CUSTOM”设置，请参见该表格中后面述及的“X-DIMENSION”和“Y-DIMENSION”。
MPT MEDIATYPE	<b>PLAIN</b> LETTERHEAD TRANSPARENCY LABELS CARD STOCK GLOSSY BOND RECYCLED ROUGH	选择多用途纸盒中的介质类型，以便打印机调整其内部参数，从而更好地适用所选介质类型。
MPT MEDIAWEIGHT	<b>LIGHT</b> MEDIUM LIGHT MEDIUM HEAVY ULTRA HEAVY1 ULTRA HEAVY2	选择多用途纸盒中的介质重量。
UNIT OF MEASURE	<b>MILLIMETRE</b> INCH	选择下面两个项目的度量单位。

## 颜色菜单 (COLOR MENU)

打印机会按适当的时间间隔自动调整颜色平衡和浓度，针对自然光照下的亮白纸打印输出进行优化。使用此菜单中的项目可以针对特殊或较难的打印作业更改默认设置。下一次打印作业完成后，恢复默认值。

项目	设置	说明
DENSITY CONTROL	<b>AUTO</b> MANUAL	选择该项将允许自动调整色彩浓度。
ADJUST DENSITY	EXECUTE	当装入新感光鼓或墨粉盒且感光鼓计数为 100、300 和 500 间隔时，开机时将自动调整图像浓度。如果打印作业过程中达到感光鼓计数 500 间隔，将在打印完作业后进行调整，最多耗时 55 秒。
AJST REGISTRATION	EXECUTE	执行自动色彩定位调整。通常在开机及顶部盖板打开并关闭后，执行此操作。此过程可精确地将青色、品红色、黄色图像与黑色图像进行校准。
C REG FINE ADJ M REG FINE ADJ Y REG FINE ADJ	-3~ <b>0</b> ~+3 -3~ <b>0</b> ~+3 -3~ <b>0</b> ~+3	执行黑色图像成分的图像定时微调。

## 系统配置菜单 (SYSTEM CONFIGURATION MENU)

此菜单可调整一般打印机设置以适应您期望的工作方式。

项目	设置	说明
POW SAVE DELAY	1 3 5 15 30 60 240	调整打印机自动切换至省电模式前的闲置时间。在此模式下，电能消耗降低至最低水平，仅维持打印机的运行，以便准备随时接收数据。当打印作业发送到打印机时，经过约 1 分钟的预热后开始打印。
CLRABLE WARNING	ONLINE JOB	设置为“ONLINE”时，对于非严重警告（例如，需要不同尺寸的纸张），可以通过按 <b>联机</b> 键进行清除。设置为“JOB”时，将在恢复打印作业时进行清除。
MANUAL TIMEOUT	OFF 30 60	指定打印机在取消作业前等待进纸的秒数。
WAIT TIMEOUT	OFF~90~300	指定打印机在接收数据暂停的情况下强制退纸的等待时间。在 PostScript 仿真模式下，如果发生超时，将取消作业。
TONER LOW CONTINUE	CONTINUE STOP	指定打印机在检测到墨粉不足状态时是否继续打印。
JAM RECOVERY	ON OFF	指定打印机是否应在出现卡纸后执行卡纸恢复。如果设置为“ON”，则打印机会在卡纸消除后尝试打印所有因卡纸而未打印的页面。
ERROR REPORT	ON OFF	设置当内部错误发生时是否打印错误报告。

## USB 菜单 (USB MENU)

该菜单控制打印机的 USB 数据接口操作。

项目	设置	说明
SOFT RESET	ENABLE /DISABLE	启用或禁用 SOFT RESET 命令。
SPEED	12 / 480 Mps	选择接口速度。
SERIAL NUMBER	ENABLE / DISABLE	指定是否启用或禁用 USB 序列号。 USB 序列号用于识别连接到 PC 的 USB 设备。

注释:

更改 USB MENU 中的任何设置后，请关闭打印机，然后再重启。

## 网络菜单 (NETWORK MENU)

该菜单控制打印机的 10Base-T/100Base-TX 网络接口操作。

项目	设置	说明
TCP/IP	ENABLE /DISABLE	启用或禁用此网络协议。
NETBEUI	ENABLE /DISABLE	启用或禁用此网络协议。
IP ADDRESS SET	AUTO / MANUAL	指定自动 (DHCP) 还是手动分配 IP 地址。

项目	设置	说明
IP ADDRESS	xxx.xxx.xxx.xxx	当前分配的 IP 地址。若要更改，请按 <b>确定</b> 键并使用向上或向下箭头键增加第一个八位字节，然后再按 <b>确定</b> 键移至下一个八位字节。当设置完第四个八位字节后，再次按 <b>确定</b> 键注册新地址。
SUBNET MASK	xxx.xxx.xxx.xxx	当前分配的子网掩码。若要更改，按上述步骤执行。
GATEWAY ADDRESS	xxx.xxx.xxx.xxx	当前分配的网关地址。若要更改，按上述步骤执行。
WEB	<b>ENABLE</b> / DISABLE	启用或禁用 Web 配置程序。
TELNET	ENABLE / <b>DISABLE</b>	启用或禁用 Telnet 配置程序。
FTP	ENABLE / <b>DISABLE</b>	启用或禁用通过 FTP 进行通信。
SNMP	<b>ENABLE</b> / DISABLE	启用或禁用 SNMP 协议。
NETWORK SCALE	<b>NORMAL</b> / SMALL	选择网络大小。
HUB LINK SETTING	<b>AUTO NEGOTIATE</b> 100BASE-TX FULL 100BASE-TX HALF 10BASE-T FULL 10BASE-T HALF	设置通过网络集线器进行全双工或半双工通信。
FACTORY DEFAULTS ENABLE	EXECUTE	重新加载出厂设定值。

## 维护菜单 (MAINTENANCE MENU)

使用该菜单可以访问各种打印机维护功能。

项目	设置	说明
MENU RESET	EXECUTE	将菜单重置为默认设置。
SAVE MENU	EXECUTE	保存当前菜单设置。最后执行的菜单将被保存，并覆盖和删除原有的菜单。 按“确定”键时，将显示以下确认信息。 “DO YOU WANT TO EXECUTE THIS FUNCTION?” “YES/NO” 如果选择“NO”，则返回上一级菜单。 如果选择“YES”，则存储当前菜单设置并退出菜单。
POWER SAVE	<b>ENABLE</b> / DISABLE	启用或禁用自动省电模式。进入此模式前的延时在“SYS CONFIG MENU”中进行设置。
PAPER BLACK SET	-2~0~+2	用于在出现褪色打印或在白纸上黑白打印出现淡斑点/条纹时进行微调。选择较高的值以减少褪色，或较低的值在高浓度打印区域减少斑点或条纹。
PAPER COLOR SET	-2~0~+2	功能同上，但用于彩色打印。
TRNSPR BLACK SET	-2~0~+2	功能同上，但用于在透明胶片上进行黑白打印。
TRNSPR COLOR SET	-2~0~+2	功能同上，但用于在透明胶片上进行彩色打印。
SMR SETTING	-3~0~+3	修正由于温度、湿度和打印浓度/频率不同所造成的打印差异。 打印图像质量不均匀时，变更该数值。
BG SETTING	-3~0~+3	修正由于温度、湿度和打印浓度/频率不同所造成的打印差异。 背景浓度较高时，变更该数值。

## 用户菜单 (USAGE MENU)

该菜单仅用于提供信息，还可以指示打印机使用率以及内部耗材的预期使用寿命。您没有预备全套的耗材替换品时，此功能有助于让您了解什么时候需要更换耗材。

项目	设置	说明
TRAY1 COUNT	nnnnnn	从纸盒 1 进纸的总页数。
TRAY2 COUNT	nnnnnn	从纸盒 2（如已安装）进纸的总页数。
TRAY3 COUNT	nnnnnn	从纸盒 3（如已安装）进纸的总页数。
MPT COUNT	nnnnnn	从多用途纸盒进纸的总页数。
K DRUM LIFE C DRUM LIFE M DRUM LIFE Y DRUM LIFE	REMAINING nnnnnn	这些耗材的剩余寿命百分比。
BELT LIFE	REMAINING nnnnnn	转印皮带的剩余寿命百分比。
FUSER LIFE	REMAINING nnnnnn	定影器的剩余寿命百分比。
K TONER C TONER M TONER Y TONER	REMAINING nnnnnn	墨粉盒容量和当前墨粉余量。

## 管理员（启动）菜单 (ADMINISTRATOR (BOOT) MENU)

仅系统管理员可以访问该菜单。若要访问该菜单，请遵循下表中的说明。

此菜单仅以**英文**显示（默认设置以**粗体**显示）。

项目	子菜单	设置	说明
Enter Password		xxxxxxxxxxx	输入管理员菜单的密码。 密码应由 6 至 12 位的字母 / 数字（或混合）字符组成。 默认密码为“aaaaa”。 按启动菜单，打印机将重启。
	Custom Process	<b>FULL COLOR</b> <b>MONOCHROME</b> <b>CUSTOM COLOR</b>	<b>FULL COLOR</b> - 不使用限制彩色打印功能。 <b>MONOCHROME</b> - 使用限制彩色打印功能，对所有作业都进行黑白打印。 <b>CUSTOM COLOR</b> - 使用限制彩色打印功能。 变更设置后，退出菜单，模式更改为“联机”，打印机将重启。 * C810 标准打印机不显示此菜单。
		C DRUM CHECK	启用 / 禁用青色 / 品红色或黄色感光鼓的安装检查。
		M DRUM CHECK	如果设置为“DISABLE”，移除感光鼓时不显示未安装错误。
		Y DRUM CHECK	变更设置后，退出菜单，模式更改为“联机”，打印机将重启。 显示条件： 在“ADMIN MENU - CUSTOM PROCESS”设置中选择“CUSTOM COLOR”。
	<b>OP MENU</b>		
	ALL CATEGORY	<b>ENABLE/</b> <b>DISABLE</b>	启用 / 禁用“USERS MENU”中的所有类别。如果选择了“DISABLE”，则仅显示“PRINT JOB MENU”。

项目	子菜单	设置	说明
	INFORMATION MENU	ENABLE/DISABLE	启用/禁用信息菜单。如果选择了“DISABLE”，该菜单将不显示。
	SHUTDOWN MENU	ENABLE/DISABLE	启用/禁用关机菜单。如果选择了“DISABLE”，该菜单将不显示。
	PRINT MENU	ENABLE/DISABLE	启用/禁用打印菜单。如果选择了“DISABLE”，该菜单将不显示。
	MEDIA MENU	ENABLE/DISABLE	启用/禁用介质菜单。如果选择了“DISABLE”，该菜单将不显示。
	COLOR MENU	ENABLE/DISABLE	启用/禁用颜色菜单。如果选择了“DISABLE”，该菜单将不显示。
	SYS CONFIG MENU	ENABLE/DISABLE	启用/禁用系统配置菜单。如果选择了“DISABLE”，该菜单将不显示。
	USB MENU	ENABLE/DISABLE	启用/禁用USB菜单。如果选择了“DISABLE”，该菜单将不显示。
	NETWORK MENU	ENABLE/DISABLE	启用/禁用网络菜单。如果选择了“DISABLE”，该菜单将不显示。
	MEMORY MENU	ENABLE/DISABLE	启用/禁用内存菜单。如果选择了“DISABLE”，该菜单将不显示。
	SYS ADJUST MENU	ENABLE/DISABLE	启用/禁用系统调整菜单。如果选择了“DISABLE”，该菜单将不显示。
	MAINTENANCE MENU	ENABLE/DISABLE	启用/禁用维护菜单。如果选择了“DISABLE”，该菜单将不显示。
	USAGE MENU	ENABLE/DISABLE	启用/禁用用户菜单。如果选择了“DISABLE”，该菜单将不显示。
	<b>CONFIG MENU</b>		
	NEARLIFE STATUS	ENABLE/DISABLE	当墨粉盒、感光鼓、定影器或转印皮带发出寿命将近警告时，启用/禁用LED警示灯。
	NEARLIFE LED	ENABLE/DISABLE	启用此项时，警告LED点亮；禁用时，警告LED熄灭。（显示LCD信息）。 打开/关闭盖板时的暂时恢复状态（寿命警示）不包括在内。
	PEAK POW CONTROL	NORMAL/LOW	设置峰值功率控制级别。
	<b>FILE SYS MAINT1</b>		
	FLASH INITIALIZE	EXECUTE	初始化常驻闪存。 按确定键后，将显示以下信息。 “ARE YOU SURE?” “YES/NO” 如果选择“NO”，打印机将返回源菜单。如果选择“YES”，打印机将自动重启并初始化闪存。
	<b>FILE SYS MAINT2</b>		
	INITIAL LOCK	YES/NO	如果选择“YES”，“ADMIN MENU”将不显示 - “FILE SYS MAINT”。

项目	子菜单	设置	说明
	<b>LANGUAGE MENU</b>		
	LANG INITIALIZE	EXECUTE	初始化闪存中加载的信息文件。 按确定键后将显示以下确认信息。 “ARE YOU SURE?” “YES/NO” 如果选择“NO”，打印机将返回源菜单。重启菜单后，将立即开始磁盘清理。
	<b>CHANGE PASSWORD</b>		
	NEW PASSWORD	*****	设置管理员菜单的新密码。 可以输入 4 至 12 位的字母 / 数字。
	VERIFY PASSWORD	*****	验证以上设置的新密码。

## 打印统计菜单 (PRINT STATISTICS MENU)

仅系统管理员可以访问该菜单。若要访问此菜单，请遵循第 23 页“如何更改设置 - 管理员”中的说明进行操作，但要按“向上箭头”键而不是“确定”键。

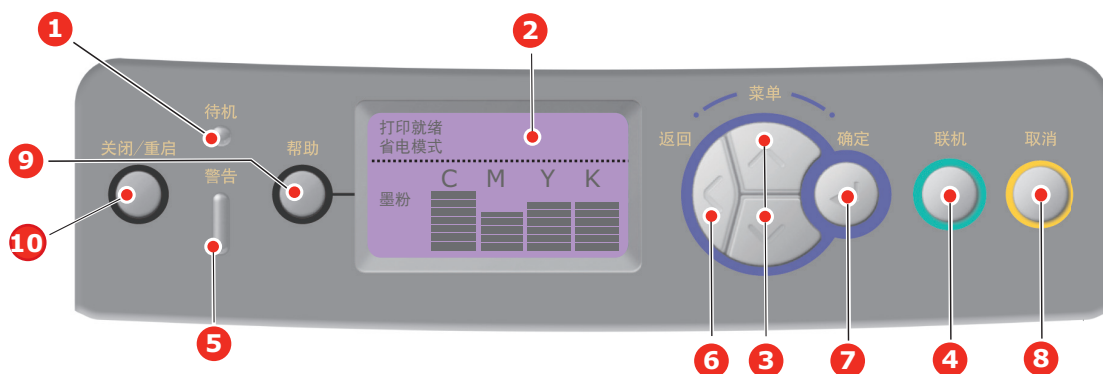
此菜单仅以英文显示（默认设置以粗体显示）。

项目	设置	说明
Enter Password	XXXX	输入“PRINT STATISTICS”菜单的密码。 默认密码为“0000”。 “PRINT STATISTICS”菜单的密码与“功能 - 管理员设置”的密码不同。 如果不支持打印统计功能，则不显示“PRINT STATISTICS”类别。
Usage Report	<b>Enable/Disable</b>	启用 / 禁用打印“Usage Report”。 更改某项设定值后，打印机将重启。
Group Counter	Enable/ <b>Disable</b>	指定是否在“Usage Report”中显示组计数器。 <b>Enable:</b> 显示， <b>Disable:</b> 不显示。 显示条件： 必须在“菜单 / PRINT STATISTICS / Usage Report”中选择“Enable”。
Supplies Report	<b>Enable/Disable</b>	启用 / 禁用消耗品记录报告。 必须在“菜单 / PRINT STATISTICS / Usage Report”中选择“Enable”。
Reset Main Counter	Execute	将主计数器清零。 执行此菜单时，将主计数器清零，然后退出菜单。 必须在“菜单 / PRINT STATISTICS / Usage Report”中选择“Enable”。
Reset Supplies Counter	Execute	将消耗品计数器清零。
Change Password		更改密码。 必须在“菜单 / PRINT STATISTICS / Usage Report”中选择“Enable”。
New Password	xxxx	设置“PRINT STATISTICS”菜单的新密码。
Verify Password	xxxx	在新密码确认栏中重新输入打印统计的新密码。

## 菜单功能 - C830

本节列出了通过打印机操作面板上的控制键可以访问并在 LCD 窗口中显示的菜单。

### 操作面板：



1. 待机指示灯	<p><b>点亮：</b>表示已准备好接收数据。</p> <p><b>闪烁：</b>表示正在处理数据。</p> <p><b>熄灭：</b>表示脱机。</p>	2. LCD 显示屏	显示打印机状态和任何错误消息。
3. 菜单键	<p>进入<b>菜单</b>模式。在菜单模式下，向前或向后显示菜单项目。</p> <p>按住此键 2 秒钟或更长时间，可快速向前或向后显示菜单项目。</p>	4. 联机键	<p>在<b>联机</b>和<b>脱机</b>状态之间切换。</p> <p>在菜单模式下按此键，退出菜单进入<b>联机</b>状态。</p> <p>显示“纸张不匹配”时按此键，强制在当前载入的纸张上打印。</p>
5. 警告指示灯	<p><b>点亮：</b>表示发出警告，无法继续打印（例如：墨粉已空）。</p> <p><b>闪烁：</b>表示出现错误，或可继续打印（例如：墨粉量低）。</p> <p><b>熄灭：</b>正常状态。</p>	6. 返回键	返回上一级菜单项目，或者退出菜单，打印机返回“打印就绪”状态。
7. 确定键	<p>在<b>联机</b>或<b>脱机</b>模式下：进入菜单模式。</p> <p>在<b>菜单</b>模式下：确定所选设置，根据菜单结构跳转。</p>	8. 取消键	<p>按住此键 2 秒钟或更长时间，删除已打印或接收的数据。</p> <p>显示“纸张不匹配”时按住此键 2 秒钟或更长时间，删除数据。</p> <p>在菜单模式下按此键，退出菜单进入联机状态。</p>
9. 帮助键	出现纸张不匹配等错误时提供帮助建议。	10. 关闭/重启键	按住此键几秒钟启动正确关闭或重启程序，以免损坏打印机。

### 如何更改设置 - 用户

请注意，许多这类设置可能而且经常会被 Windows 打印机驱动程序的安装覆盖。但其中有几项驱动程序设置可保留在“打印机设置”中，并被默认为在这些打印机菜单中输入的设置。

适用之处，出厂默认设置在下表中以粗体显示。

在正常操作条件下，即“待机”状态下，打印机的 LCD 窗口将显示“打印就绪”。此时，若要进入菜单系统，请按操作面板上的向上/向下箭头键，上下滚动显示菜单列表，直至显示您要查看的菜单。然后遵循以下步骤进行操作：

1. 按**确定**键进入菜单。
2. 使用操作面板上的**向上/向下**箭头键滚动显示菜单中的项目，显示您要更改的项目时，按**确定**键查看此项目的子菜单。
3. 使用**向上/向下**箭头键上下滚动显示子菜单中的项目，显示您要更改的项目时，按**确定**键显示此项目设置。



4. 使用**向上 / 向下箭头**键上下滚动显示此子菜单项目中的可用设置，显示您要更改的项目时，按**确定**键显示此项目设置。当前有效的设置旁将显示星号 (\*)。
5. 执行以下操作之一：
  - > 再次按**返回**键，向上移动至菜单列表。
  - 或…
  - > 按**联机**或**取消**键，退出菜单系统并返回待机模式。

---

*注释：*  
更改 USB 菜单中的任何设置后，请**关闭**打印机，然后再**重启**。

---

## 如何更改设置 - 管理员

可以将用户菜单中的各类别设置为**有效**或**无效**。

无效类别在用户菜单中不显示。仅系统管理员可以更改这些设置。

1. 关闭打印机。
2. 按**确定**键的同时**开启**打印机。  
显示 **Boot (启动) 菜单** 时，松开该按键。
3. 按**确定**键。
4. 显示**输入密码**时，按**向上 / 向下箭头**键，每次按完后都按**确定**键，然后按**确定**键数次以输入密码的第一行，然后按**确定**键。  
**输入 4 到 9 位密码。**  
(默认密码为 “aaaaaa”)。
5. 按**确定**键。
6. 按**向上 / 向下箭头**键，直至显示您想更改的“类别”。
7. 显示您想更改的“类别”时，按**确定**键。
8. 按**向上 / 向下箭头**键，直至显示您想更改的“项目”。
9. 显示您想更改的“项目”时，按**确定**键。
10. 使用**向上 / 向下箭头**键，找到所需参数。
11. 按**确定**键以在所选设置右侧输入(\*)。
12. 按**联机**键切换至联机状态。本打印机将自动重启。

## 配置菜单

项目	操作	说明
打印计数	纸盒 1 纸盒 2* 纸盒 3* 多用途纸盒 注意：安装可选纸盒时显示。	选择项目，显示相应纸盒的总打印数量。
消耗品剩余量	青色感光鼓 品红色感光鼓 黄色感光鼓 黑色感光鼓 转印皮带 定影器 青色墨粉 (n.nk) 品红色墨粉 (n.nk) 黄色墨粉 (n.nk) 黑色墨粉 (n.nk)	选择项目，显示耗材的剩余百分比。
网络	打印机名称 打印机缩写名称 IP 地址 子网掩码 网关地址 MAC 地址 网络软件版本 Web 远程版本	显示打印机的全称。 显示打印机的缩写名称。 显示网络 IP 地址。 显示子网掩码。 显示网关地址。 显示打印机的 Mac 地址。 显示网络固件版本。 显示 Web 远程版本。
系统信息	序列号 资产编号 CU 版本 PU 版本 内存总容量 闪存 硬盘	显示这些项目的信息。

## 打印信息菜单

该菜单可以快速打印出打印机内存的各种项目。

项目	操作	说明
配置	打印执行	选择执行，打印配置报告。
网络	打印执行	向下滚动至此参数，选择执行，打印网络信息。
演示页 Demo1	打印执行	向下滚动至此参数，选择执行，打印演示页。
文件列表	打印执行	向下滚动至此参数，选择执行，打印作业文件列表。 (仅在安装 FileSystem 时显示)。
PS 字体列表	打印执行	向下滚动至此参数，选择执行，打印 Postscript 仿真字体列表。
PCL 字体列表	打印执行	向下滚动至此参数，选择执行，打印 PCL 字体列表。
IBM PPR 字体列表	打印执行	向下滚动至此参数，选择执行，打印 IBM PPR 字体列表。
EPSON FX 字体列表	打印执行	向下滚动至此参数，选择执行，打印 Epson FX 仿真字体列表。
打印机使用清单	打印执行	向下滚动至此参数，选择执行，打印已打印的彩色和黑白页面列表。
错误日志	打印执行	向下滚动至此参数，选择执行，打印错误日志。
彩色配置文件列表	打印执行	向下滚动至此参数，选择执行，打印彩色配置文件列表。

## 打印安全作业

注释：  
仅当安装可选硬盘驱动器 (HDD) 时可用。

项目	操作	说明
加密的作业	未找到 打印 删除	<p>用于打印存储在 HDD 中的加密认证打印作业（加密作业）。</p> <p>输入密码后，屏幕上显示“搜寻作业中”，直至搜索到此密码对应的作业后此信息才消失。</p> <p>（搜索时间与 HDD 中存储的作业数量成正比，打印机可能占用 20 秒钟。）</p> <p>按下取消键即可取消搜索。</p> <p>没有可以打印的文件时，显示未找到。</p> <p>有可以打印的文件时，显示以下信息：</p> <p><b>加密的作业</b></p> <p><b>打印</b></p> <p><b>删除</b></p> <p>如果选择打印并按下确定键，则可执行所有打印作业。</p> <p>选择删除时，显示以下信息：</p> <p><b>确定？</b></p> <p><b>是</b></p> <p><b>否</b></p> <p>如果选择否，则屏幕显示将返回源菜单。</p> <p>如果选择是，则删除所有作业。</p> <p>打印结束或从菜单中发出删除指令后，将使用驱动器指定的删除方法删除 HDD 中存储的加密认证打印作业。</p>
存储的作业	未找到 打印 删除	<p>用于打印 HDD 中存储的打印作业。</p> <p>没有可以打印的文件时，显示<b>未找到</b>。</p> <p>有可以打印的文件时，显示以下信息：</p> <p><b>存储的作业</b></p> <p><b>打印</b></p> <p><b>删除</b></p> <p>选择<b>打印</b>时，显示<b>逐份打印份数设定</b>，此时可以指定要打印的页数。</p> <p>指定要打印的页数，然后按<b>确定</b>键。</p> <p>选择<b>删除</b>时，显示以下信息：</p> <p><b>确定？</b></p> <p><b>是</b></p> <p><b>否</b></p> <p>如果选择<b>否</b>，则返回上一级菜单。</p> <p>如果选择<b>是</b>，则删除所有作业。</p>

## 菜单

项目	操作	说明
纸盒配置	进纸盒 <b>纸盒 1</b> / 多用途纸盒	选择纸盒（默认设置用 * 表示）。滚动选择，然后按确定键。 <i>注释：已安装时，可选附加纸盒才显示。</i>
	自动切换纸盒 开 / 关	自动切换纸盒开 / 关（默认设置用 * 表示）。滚动选择，然后按确定键。
	纸盒选择顺序 下 / 上 / 进纸盒	选择纸盒顺序下 / 上 / <b>进纸盒</b> （默认设置用 * 表示）。滚动选择，然后按确定键。
	度量单位 英寸 / <b>毫米</b>	选择单位：英寸或毫米（默认设置用 * 表示）。滚动选择，然后按确定键。
	<b>纸盒 1 设定</b> 默认值： 纸张尺寸： <b>盒尺寸</b> / 自定义 介质类型： <b>普通纸</b> 信笺纸 证券纸 再生纸 卡片纸 粗面纸 光泽纸 *USERTYPE1 ~ USERTYPE10 介质厚度： <b>薄</b> / 中等偏薄 / 中等 / 厚	配置 <b>纸张尺寸 / 介质类型 / 介质厚度</b> 。指定默认设置（用 * 表示）。滚动选择，然后按确定键。 * 仅当在主 PC 中已注册时，USERTYPE 1-10 才显示。
	<b>纸盒 2 设定：（如有安装）</b> 默认值： 纸张尺寸： <b>盒尺寸</b> / 自定义 介质类型： <b>普通纸</b> 信笺纸 证券纸 再生纸 卡片纸 粗面纸 光泽纸 *USERTYPE1 ~ USERTYPE10 介质厚度： <b>薄</b> / 中等偏薄 / 中等 / 厚	配置 <b>纸张尺寸 / 介质类型 / 介质厚度</b> 。指定默认设置（用 * 表示）。滚动选择，然后按确定键。 * 仅当在主 PC 中已注册时，USERTYPE 1-10 才显示。

项目	操作	说明
纸盒配置 (续)	<p><b>纸盒 3 设定: (如有安装)</b> 默认值: 纸张尺寸: <b>盒尺寸</b> / 自定义 介质类型: <b>普通纸</b> 信笺纸 证券纸 再生纸 卡片纸 粗面纸 光泽纸 *USERTYPE1 ~ USERTYPE10 介质厚度: <b>薄</b> / 中等偏薄 / 中等 / 厚</p>	<p>配置<b>纸张尺寸 / 介质类型 / 介质厚度</b>。指定默认设置 (用 * 表示)。滚动选择, 然后按<b>确定</b>键。 * 仅当在主 PC 中已注册时, USERTYPE 1-10 才显示。</p>
	<p><b>多用途纸盒设定</b> 纸张尺寸: A3/A4 短边 /<b>A4 长边</b> /A5/A6/B4/B5 短边 /B5 长边 /Legal14/Legal13.5/Legal13/Tabloid/Letter 短边 /Letter 长边 /Executive/ 自定义 /Com-10 信封 /DL 信封 /C5/C4 介质类型: <b>普通纸</b> / 信笺纸 / 透明胶片 / 标签 / 证券纸 / 再生纸 / 卡片纸 / 粗面纸 / 光泽纸 / *User type 1~10 介质厚度: <b>薄</b> / 中等偏薄 / 中等 / 厚 / 特厚 1/ 特厚 2 纸盒使用方法: <b>不使用</b> / 纸张不匹配时</p>	<p>配置<b>纸张尺寸 / 介质类型 / 介质厚度 / 纸盒使用方法</b>。指定默认设置 (用 * 表示)。滚动选择, 然后按<b>确定</b>键。 * 仅当在主 PC 中已注册时, USERTYPE 1-10 才显示。</p> <p>纸张厚度 189 ~ 220 g/m<sup>2</sup> 设置多用途纸盒的使用方法。 <b>纸张不匹配时</b>: 出现纸张匹配错误时, 不要使用指定纸盒, 而要在多用途纸盒中装入纸张。 <b>不使用</b>: 在自动选择纸盒 / 自动切换纸盒中, 将多用途纸盒设为不可用。</p>

项目	操作	说明
系统调整	省电模式切换时间 默认值: <b>1</b>	选择 <b>1/3/5/15/30/60/240 分钟</b> (默认设置用 * 表示)。滚动选择, 然后按 <b>确定</b> 键。
	可解除警告 默认值: <b>联机</b>	选择: <b>联机 / 作业</b> (默认设置用 * 表示)。滚动选择, 然后按 <b>确定</b> 键。仅执行 PS 作业。
	自动恢复 默认值: <b>关</b>	选择 <b>开 / 关</b> (默认设置用 * 表示)。滚动选择, 然后按 <b>确定</b> 键。
	手动超时 默认值: <b>60 秒</b>	选择 <b>关 / 30 秒 / 60 秒</b> (默认设置用 * 表示)。滚动选择, 然后按 <b>确定</b> 键。
	等待超时 默认值: <b>40 秒</b>	选择 <b>关 / 5/10/20/30/40/50/60/90/120/150/180/210/240/270/300 秒</b> (默认设置用 * 表示)。滚动选择, 然后按 <b>确定</b> 键。
	墨粉剩余量低 默认值: <b>继续</b>	设置检测出墨粉剩余量低时打印机的动作。选择 <b>继续 / 停止</b> (默认设置用 * 表示)。滚动选择, 然后按 <b>确定</b> 键。
	卡纸恢复 默认值: <b>开</b>	选择 <b>开 / 关</b> (默认设置用 * 表示)。滚动选择, 然后按 <b>确定</b> 键。
	错误报告 默认值: <b>关</b>	选择 <b>开 / 关</b> (默认设置用 * 表示)。滚动选择, 然后按 <b>确定</b> 键。
	打印位置调整 默认值: <b>0.00</b>	选择 <b>X 调整 / Y 调整</b> (默认设置用 * 表示)。滚动选择, 然后按 <b>确定</b> 键。指定调整单位。
	普通纸黑色设定 -2/-1/0/+1/+2 默认值: <b>0</b>	用于对纸张上的黑色打印进行微调。
	普通纸彩色设定 -2/-1/0/+1/+2 默认值: <b>0</b>	用于对纸张上的彩色打印进行微调。
	透明胶片黑色设定 -2/-1/0/+1/+2 默认值: <b>0</b>	用于对透明胶片上的黑色打印进行微调。
	透明胶片彩色设定 -2/-1/0/+1/+2 默认值: <b>0</b>	用于对透明胶片上的彩色打印进行微调。
	SMR 设定 +3/+2/+1/-1/-2/-3 默认值: <b>0</b>	用于修正因温度 / 湿度条件和打印浓度 / 频率不同而引起的打印效果变异。 打印质量不均匀时, 变更设定值。
	BG 设定 +3/+2/+1/-1/-2/-3 默认值: <b>0</b>	用于修正因温度 / 湿度条件和打印浓度 / 频率不同而引起的打印效果变异。 背景太暗时, 变更设定值。
清洁感光鼓: 默认值: <b>关</b>	设置是否在打印前空转感光鼓以减少白色横向条纹。 注释: 感光鼓空转次数越多, 其寿命就会越短 (默认设置用 * 表示)。滚动选择, 然后按 <b>确定</b> 键。	
16 进制打印 执行	以 16 进制打印从主 PC 接收的数据。关闭电源开关即可恢复正常模式。	

## 关机菜单

仅当安装硬盘驱动器时才显示此菜单。

关闭打印机之前，请务必选择此项目，以防止硬盘驱动器中的数据丢失。

如果使用操作面板按键，按住关闭键约 5 秒钟。

项目	设置	说明
Shutdown Start	执行	执行打印机的受控关机，确保在关闭电源前已关闭内部硬盘上的所有文件。仅在屏幕上显示关机完成时才视为已关闭打印机。



## 管理员设置

项目		设置	说明
输入密码		XXXXXXXXXXXX	输入管理员设置菜单的密码。 密码应由 6 ~ 12 位的字母 / 数字（或混合）组成。 默认密码为“aaaaaa”。
网络设置	TCP/IP	有效 无效	设置 TCP/IP 协议。 有效：TCP/IP 协议可用。 无效：TCP/IP 协议不可用。
	IP 版本	IP v4 IP v4+v6 IP v6	设置 IP 版本。 使用 IPv4 运行（使用 IPv6 无效）。 使用 IPv4 和 IPv6 双版本运行。
	NetBEUI	有效 无效	设置启用 / 禁用 NETBEUI 协议。
	NetWare	有效 无效	设置启用 / 禁用 NetWare 协议。
	EtherTalk	有效 无效	设置启用 / 禁用 EtherTalk 协议。
	帧类型	自动 802.2 802.3 Ethernet II SNAP	设置帧类型。 必须启用 Netware。
	IP 地址设定	自动 手动	设置 IP 地址的设定方法。 必须启用 TCP/IP。
	IP 地址	xxx.xxx.xxx.xxx	设置 IP 地址。 必须启用 TCP/IP。
	子网掩码	xxx.xxx.xxx.xxx	设置子网掩码。 必须启用 TCP/IP。
	网关地址	xxx.xxx.xxx.xxx	设置网关（默认路由器）地址。 0.0.0.0 表示无路由器。 必须启用 TCP/IP。
	Web	有效 无效	设置启用 / 禁用 Web。 有效：Web/IPP 可用。 无效：Web/IPP 不可用。 必须启用 TCP/IP。
	Telnet	有效 无效	设置启用 / 禁用 Telnet。 有效：Telnet 可用。 无效：Telnet 不可用。 必须启用 TCP/IP。
	FTP	有效 无效	设置启用 / 禁用 FTP。 有效：FTP 可用。 无效：FTP 不可用。 必须启用 TCP/IP。

项目		设置	说明
网络设置 (续)	SNMP	有效 无效	设置启用 / 禁用 SNMP。 有效: SNMP 可用。 无效: SNMP 不可用。 必须启用 TCP/IP 或 NetWare。
	网络规模	标准 小规模	网络为标准规模时, 即便与树型网络结构中的集线器连接, 仍可有效打印。但是, 连接在由 2、3 台电脑构成的小型 LAN 上时, 打印机的启动时间较长。 网络为小规模时, 不论是由 2、3 台电脑构成的小型 LAN 还是大型 LAN, 都可以进行打印, 但是与树型网络结构中的集线器连接时, 有时无法有效打印。
	集线器连接设定	自动协商 100Base-TX Full 100Base-TX Half 10Base-T Full 10Base-T Half	设置与集线器的连接方法。选择自动时, 将自动选择与集线器的连接方法。
	恢复出厂设置?	执行	指定是否将网络设置恢复至出厂默认设置。
打印设置	动作模式	自动 PostScript PCL IBM PPR EPSON FX	选择打印机语言。
	份数	1- 999	设置默认打印份数。
	双面打印	开 / 关	双面打印部件已安装且启用时, 指定双面打印 (可选)。
	装订方式	长边 短边	指定双面打印的装订方法 (双面打印部件已安装且启用时)。
	介质检查	有效 无效	设置是否检查打印数据中的纸张尺寸和纸盒的纸张尺寸是否相符。仅对标准尺寸纸张进行检测。
	分辨率	600dpi <b>600x1200dpi</b> 600dpi 多级	设置默认分辨率。
	省墨模式	开 / 关	仅当输入数据为彩色 RGB 数据时, 此功能才有效运作。此设置对于 PS 和 PCL 有效, 但在以下情况时无效。 (1) PS: 色彩匹配设置为关闭时。 (2) PS: 设置了 ASIC 色彩匹配以外的任何其他设置时。 (3) PS: 使用油墨仿真模式时的 CMYK 数据 (只要是 RGB 数据, 除上述例 (1) 和例 (2) 之外, 其他情况都有效)。 (4) PCL 二进制数据 (彩色 / 黑白)。

项目		设置	说明
打印设置 (续)	黑白打印速度	<b>自动速度</b> 黑白打印速度 彩色打印速度 混合速度	设置黑白打印的打印速度。设置为自动速度时，以最佳打印速度打印。 设置为彩色打印速度时，始终以彩色打印速度打印。 设置为正常速度时，始终以黑白打印速度打印。 设置为高质量打印时，始终以 26ppm 的渐变打印速度打印黑白和彩色文档。
	打印方向	<b>纵向</b> 横向	指定打印方向。 对 PS 无效（仅对 PCL/IBMPPR/EPSONFX/HP-GL2 有效）。
	表单长度	5 行 ~ 60 行 ~ <b>64 行</b> ~ 128 行	设置每页可打印行数。 对 PS 无效（仅对 PCL/HP-GL2 有效）。 左侧的初始值为使用 Letter/A4 纸时的数值。实际数值随装入纸盒中的纸张尺寸变化而变化。
	编辑尺寸	盒尺寸 /A3/A4 短边 /A4 长边 /A5/A6/ B4/B5 短边 /B5 长边 /Legal14/ Legal13.5/Legal13/ Tabloid/Letter 短边 / Letter 长边 / Executive/ 自定义 / Com-10 信封 /DL 信封 /C5/C4/	如果主 PC 未通过纸张编辑尺寸设置命令来指定尺寸，则要设置打印区域尺寸（不适用于 PS - 仅适用于 PCL）。
	纸张宽度	64 mm ~ <b>210 mm</b> ~ 216mm ~ 297 mm	设定自定义纸张的宽度初始值。 宽度为与走纸方向垂直方向上的尺寸。
	纸张长度	105 mm ~ 279 mm ~ <b>297 mm</b> ~ 1321 mm	设定自定义纸张的长度初始值。 长度为走纸方向上的尺寸。
	PS 设置	网络协议	ASCII/ <b>RAW</b>
并口协议		<b>ASCII</b> /RAW	指定 Centronics 端口数据的 PS 通信协议模式。 (RAW 模式下，Ctrl-T 无效。) 仅适用于 PS 模式。
USB 协议		ASCII/ <b>RAW</b>	指定 USB 端口数据的 PS 通信协议模式。 (RAW 模式下，Ctrl-T 无效。) 仅适用于 PS 模式。

项目		设置	说明
PCL 设置	使用字体	<b>常驻字体</b>	指定 PCL 默认字体的位置。
	字体型号	<b>I0</b> <b>C1</b> <b>S1</b>	设置 PCL 字体型号。 有效字体型号范围根据字体来源设置的变化而变化。如果设置了字体来源的默认字体，则字体型号从 0 开始，否则，从 1 开始。最大值为字体来源中安装的字体数量。
	字体间距	99.9 CPI ~ <b>10.00 CPI</b> ~ 0.44 CPI	设置 PCL 默认字体的宽度，即每英寸的字符数。默认字体为固定间距、可缩放字体。 间距值显示到小数点后两位数。 仅在字体型号中选择固定间距、可缩放字体时，才显示该项。
	符号集	<b>PC-8</b>	设置 PCL 的符号集（完整列表，请参见设备操作面板）。
	A4 打印宽度	<b>78 列</b> 80 列	设置 A4 纸张的字符数。 自动换行 10-CPI 的数字是自动回车 / 换行模式为 OFF 时的数值。 仅当在设置 A4 纸张垂直方向打印宽度的菜单中选择 A4 纸张时，此菜单才启用。 通常，A4 纸张的打印宽度设置略窄于 8 英寸（约 7.93 英寸）。 此设置无法打印 80 10-cpi 字符（仅打印最多 78 10-cpi 字符）。A4 打印宽度设置为 80 个字符时，会加宽左右边距。 PCL 指令可以选择或选择 / 取消选择自动回车 / 换行模式。
	忽略空白页	开 / 关	设置在 PCL 模式下收到 FF 指令 (OCH) 时是否弹出未打印任何数据的（空白）纸张。关：弹出。
	CR 操作	<b>CR/CR+LF</b>	设置 PCL 接受 CR 码时的反应。 CR: 回车 CR+LF: 回车换行
	LF 操作	<b>LF/LF+CR</b>	设置 PCL 接受 LF 码时的反应。 LF: 换行 LF+CR: 换行回车
	打印余白	<b>标准</b> 1/5 英寸 1/6 英寸	设置纸张的不能打印区域。 纸张左右两侧的空白宽度（左右侧根据纸张方向而定）。 普通：可兼容 PCL 仿真，约 1/4~1/4.3 英寸（视纸张而定）为不能打印区域。

项目		设置	说明
PCL 设置 (续)	纯黑	开 / 关	设置是用 CMKY 混合黑色打印图像数据的黑色内容还是只用黑色墨粉打印。 关：使用混合黑色 开：使用纯黑色 (仅适用于 PCL)
	笔宽度调整	开 / 关	在 PCL 中指定最小宽度后，有时看似一条断开的点线。 将笔宽度调整设置为开，指定最小宽度后，将突出线条宽度，看起来比点线宽。 将笔宽度调整设置为关，线条将和之前的显示一样。
	纸盒 2 ID#	1 ~ 5 ~ 59	在 PCL5e 仿真的送纸地指定命令 (ESC&I#H) 中，设置纸盒 2 的指定号码。 (只在安装纸盒 2 时显示)。
	纸盒 3 ID#	1 ~ 20 ~ 59	在 PCL5e 仿真的送纸地指定命令 (ESC&I#H) 中，设置纸盒 3 的指定号码。 (只在安装纸盒 3 时显示)。
	多用途纸盒	1 ~ 4 ~ 59	在 PCL5e 仿真的送纸地指定命令 (ESC&I#H) 中，设置多用途纸盒的指定号码。

项目		设置	说明
IBM PPR 设置	字符间距	<b>10 CPI</b> 12 CPI 17 CPI 20 CPI 比例	设置 IBM PPR 仿真的字符间距。
	字体精简	<b>12CPI 至 20CPI</b> 12CPI 至 12CPI	指定精简模式为 12CPI 间距。
	字符集	<b>SET-2</b> SET-1	设置一个字符集。
	符号集	<b>IBM 437</b>	设置 IBM PPR 的符号集（完整列表，请参见设备操作面板）。
	Letter O 样式	有效 / <b>无效</b>	指定以 ø(ou) 代替 ø(9B) 和以 ø(0) 代替 ¥(9D) 的样式。
	零字符	<b>标准</b> / 倾斜	指定 0 的样式。加斜线：将零加斜线表示
	行间距	<b>6/8 LPI</b>	设置行间距。
	略过空白页	开 / <b>关</b>	设置是否弹出空白页。仅当设置为单面时可用。
	CR 操作	<b>CR/CR+LF</b>	设置接收到 CR 码时的反应。
	LF 操作	<b>LF/LF+CR</b>	设置接收到 LF 码时的反应。
	行长度	<b>80/136 列</b>	指定每行的字符数。
	页长度	11/ <b>11.7/12 英寸</b>	指定纸张长度。
	TOF 定位	<b>0.0/0.1/~1.0 英寸</b>	设置从纸张顶缘开始打印的距离。
	左边距	<b>0.0/0.1/~1.0 英寸</b>	设置从纸张左缘开始打印的距离。
	调整到 Letter 尺寸	有效 / <b>无效</b>	将打印模式设置为可以在 LETTER 尺寸打印区域打印相当于 11 英寸（66 行）打印数据的打印模式。
	文本高度	<b>一致</b> / 不一致	设置字符高度。 一致：无论 CPI 是多少，高度都相同。 不一致：字符高度根据 CPI 的不同而变化。
持续送纸模式	开 / <b>关</b>	设置打印机使用持续送纸模式。	

项目		设置	说明
EPSON FX 设置	字符间距	<b>10 CPI/12 CPI/17 CPI</b> 20 CPI/ 比例	设置 Epson FX 仿真的字符间距。
	字符集	<b>SET-2</b> SET-1	设置一个字符集。
	符号集	<b>IBM 437</b>	设置 Epson FX 仿真的字符集。 (完整列表, 请参见设备操作面板)。
	Letter O 样式	有效 / <b>无效</b>	指定以 ø (ou) 代替 ø (9B) 和以 ø (0) 代替 ¥ (9D) 的样式。
	零字符	<b>标准</b> / 倾斜	指定 0 的样式。加斜线: 将零加斜线表示
	行间距	<b>6/8 LPI</b>	设置行间距。
	忽略空白页	开 / <b>关</b>	设置是否弹出空白页。仅当设置为单面时可用。
	CR 操作	<b>CR/CR+LF</b>	设置接收到 CR 码时的反应。
	行长度	<b>80/136 列</b>	指定每行的字符数。
	表单长度	11/11.7/12 英寸	指定纸张长度。
	TOF 定位	<b>0.0/0.1/~1.0 英寸</b>	设置从纸张顶缘开始打印的距离。
	左边距	<b>0.0/0.1/~1.0 英寸</b>	设置从纸张左缘开始打印的距离。
	调整到 Letter 尺寸	有效 / <b>无效</b>	将打印模式设置为可以在 LETTER 尺寸打印区域打印相当于 11 英寸 (66 行) 打印数据的打印模式。
	文本高度	<b>一致</b> / 不一致	设置字符高度。 一致: 无论 CPI 是多少, 高度都相同。 不一致: 字符高度根据 CPI 的不同而变化。
持续送纸模式	开 / <b>关</b>	设置打印机使用持续送纸模式。	
颜色设置	油墨仿真	<b>关</b> SWOP Euroscale Japan	本打印机具有独立的处理模拟引擎, 可以在打印机中模仿标准打印颜色。 该功能仅对 PS 语言作业有效。
	UCR	<b>低</b> 中 高	选择墨粉层厚度。 如果打印色彩较深的文件时出现纸张卷曲, 选择中或低有时有助于减少卷曲。 UCR = 底色去除。
	CMY100% 浓度	有效 / <b>无效</b>	启用 / 禁用对 CMY100% TRC 补偿的 100% 输出。通常, TRC 补偿功能可以控制合适的打印浓度, 因此, 未必总可以 100% 输出。 选择有效, 启用以任何单色 100% 输出。包括 TRC 补偿功能在内的实际打印局限于适当范围。此功能用于特定用途, 例如在 PS 中设定 CMYK 减色模式。
	CMYK 转换	开 / <b>关</b>	设置为“关”时, 可简化 CMYK 数据的转换处理, 可以缩短处理时间。 使用油墨仿真功能时, 将忽略此设置。 仅对 PS 有效。

项目		设置	说明
内存设置	受信缓冲区大小	<b>自动</b> 0.5 MB 1 MB 2 MB 4 MB 8 MB 16 MB 32 MB	设置受信缓冲区大小。
	资源节省	<b>自动</b> <b>关</b> 0.5 MB 1 MB 2 MB 4 MB 8 MB 16 MB 32 MB	设置资源节省区域的大小。
硬盘设置	<b>仅当安装 HDD（可选）时，才显示此项目。</b>		
	初始化	执行	将 HDD 初始化为出厂默认设置。设备进行分区，并对各区进行初始化。 执行此菜单操作时，将显示以下确认信息。 确定？是 / 否 如果选择否，则返回上一级菜单。 如果选择是，将显示以下确认信息。 立即执行？是 / 否 如果选择否，则返回上一级菜单。 设备内存接收到请求执行 HDD 初始化的请求，下次开机时将执行初始化。 如果选择是，设备将关机，重启时进行 HDD 初始化。



项目		设置	说明
硬盘设置 (续)	调整分区大小	PCL nn%/ 共通 mm%/PSII%/ < 应用 >	指定分区大小。按占整个 HDD 的百分比指定各区大小（以 1% 为单位）。 nn,mm,ll:1 - 98 和 nn+mm+ll=100 分区列表中显示各区大小，可以选择要更改的分区大小进行更改。 如果选择应用，将显示以下确认信息。 确定？是 / 否 如果选择否，则返回上一级菜单。 如果选择是，将显示以下确认信息。 立即执行？是 / 否 如果选择否，则返回上一级菜单。设备内存接收到执行分区大小变更请求，下次开机时将执行硬盘初始化和分区大小更改。 如果选择是，设备将关机，重启时执行硬盘初始化和分区大小更改。（如果修改了某个分区大小，则其他分区也随之修改。）无论修改了任何分区大小，都需要执行 HDD 初始化。 如果安装之前用过的 HDD，同样需要进行 HDD 初始化。如果安装了之前用过的 HDD，则此菜单的布局可能与各分区的菜单布局不同。（将显示之前用过的菜单布局。） 对于非 PS 设备，此处的 PS 将显示为共通，此信息显示为“PCL/共通/共通”。
	分区	PCL 共通 PS	进行指定分区的格式化。 按确定键时，将显示以下确认信息。 确定？是 / 否 如果选择否，则返回上一级菜单。 如果选择是，将显示以下确认信息。 立即执行？是 / 否 如果选择否，则返回上一级菜单。设备内存接收到请求执行分区格式化的请求，下次开机时将执行格式化。 如果选择是，设备将关机，重启时进行分区格式化。 对于非 PS 设备，此处的 PS 将显示为共通，此信息显示为“PCL/共通/共通”。
系统设置	寿命将尽时的状态	有效 / 无效	设置感光鼓、定影器、转印皮带寿命将尽警告出现时的 LCD 显示控制。 启用时，警告指示灯点亮。
	LED 寿命将尽	有效 / 无效	控制感光鼓、定影器、转印皮带寿命将尽警告出现时的警告指示灯的设置。 启用此项时，警告指示灯点亮，否则，警告指示灯熄灭。（显示 LCD 信息。） 此项设置不适用于出现寿命错误时打开再合上盖子临时恢复的情形。
密码变更	新密码	XXXXXXXXXXXXXX	设置管理员设置菜单的新密码。 可以输入 6 ~ 12 位的字母 / 数字。
	再次输入密码	XXXXXXXXXXXXXX	强制用户输入管理员设置菜单的新密码。 可以输入 6 ~ 12 位的字母 / 数字。
设置	恢复出厂值	执行	重置 CU 的 EEPROM。将用户菜单设置重置为出厂默认设置。 选择执行时，退出菜单。
	保存设定值	执行	保存当前菜单设置。通过此功能，您可以保存上次执行操作所使用的菜单，之前保存的菜单将被覆盖。 按确定键，将显示以下确认信息。 确定？是 / 否 选择否时，恢复之前的菜单。 选择是时，保存当前菜单设置并退出该菜单。

## 打印机校准

项目		设置	说明
自动调整浓度模式		开 / 关	启用 / 禁用自动调整浓度。
调整浓度		执行	选择执行时，打印机将立即调整浓度，并体现于 TRC 补偿。 <b>务必在打印机闲置时执行此调整。其他状态下，此设置无效。</b>
调整颜色套准		执行	选择此菜单，打印机自动调整颜色套准。 <b>务必在打印机闲置时执行此调整。</b>
打印校正模式		执行	打印用户调整 TRC 的样式。通常，由于已通过浓度调整和 TRC 补偿自动将 TRC 调整为建议值，因此无需此功能。 调整值将反映为通过调整浓度 /TRC 补偿功能进行校正的偏移值（附加）。
青色 / 品红色 / 黄色 / 黑色校正	高亮	-3,-2,-1, 0,+1,+2,+3,	调整 TRC 的高亮部分（浓度低的区域）。 + = 浓度增加 - = 浓度减小
	中间色调	-3,-2,-1, 0,+1,+2,+3,	调整 TRC 的中间色调。 + = 浓度增加 - = 浓度减小
	暗调	-3,-2,-1, 0,+1,+2,+3,	调整 TRC 较暗的区域。 + = 浓度增加 - = 浓度减小
青色 / 品红色 / 黄色 / 黑色浓度		-3,-2,-1, 0,+1,+2,+3,	调整引擎浓度。 各 CMYK 的浓度值将反映为通过调整浓度 /TRC 补偿功能进行校正的偏移值（附加）。

## 管理员（启动）菜单（ADMINISTRATOR (BOOT) MENU）

此菜单只有系统管理员可用。若要访问此菜单，请遵循说明。

此菜单仅以英文显示（默认设置以粗体显示）。

### 并行设置（Parallel Setup）

此菜单控制打印机的并行数据接口的运行。

项目	设置	说明
Enter Password	XXXXXXXXXX	输入管理员菜单的密码。 密码应由 6 ~ 12 位的字母 / 数字（或混合）组成。 默认密码为“aaaaaa”。 按 BOOT（启动）菜单，打印机将重启。
Parallel	<b>Enable</b> / Disable	启用或禁用并行端口。
Bi-direction	<b>Enable</b> / Disable	启用或禁用并行端口的双向兼容性。
ECP	<b>Enable</b> / Disable	启用 / 禁用扩展并行端口 (ECP) 功能。
ACK Width	<b>Narrow</b> / Medium / Wide	设置兼容受信时的 ACK 控制位。 = 0.5 $\mu$ s = 1.0 $\mu$ s = 3.0 $\mu$ s
ACK / Busy Timing	<b>Ack In Busy</b> / Ack While Busy	设置兼容受信时的 BUSY 信号和 ACK 信号的输出顺序。
I-prime	<b>Disable</b> / 3microseconds / 50microseconds	设置 I-prime 信号的有效时间 / 无效时间。
Offline Receive	Enable / <b>Disable</b>	启用 / 禁用此功能。设置为有效时，即使在脱机状态，接口仍保持受信状态。仅当受信缓冲区已满或出现维修呼叫时，接口才发送 BUSY 信号。

### USB设置（USB Setup）

此菜单控制打印机的 USB 数据接口的运行。

项目	设置	说明
USB	<b>Enable</b> / Disable	启用 / 禁用 USB 接口。
Speed	12 / <b>480</b> Mbps	选择接口传输速度。设置更改菜单后，退出时打印机重启。
Soft Reset	Enable / <b>Disable</b>	启用 / 禁用 SOFT RESET 命令。
Offline Receive	Enable / <b>Disable</b>	脱机受信。
Serial Number	<b>Enable</b> / Disable	指定是否启用 / 禁用 USB 序列号。 USB 序列号用于识别连接至电脑的 USB 设备。

更改 USB 菜单中的任何设置后，请**关闭**打印机，然后再**重启**。

## 安全设置 (Security Setup)

仅当安装硬盘 (可选) 时可用。

项目	设置	说明
Job Limitations	<b>Off</b> Encrypted Job	作业受限模式控制。 除指定作业以外, 其他的作业都将被拒绝。
Reset Cipher Key	Execute	重置加密硬盘使用的密码键。 执行此操作后, 所有存储在硬盘上的数据将无法恢复。 执行结束后, 将显示以下确认信息。 <b>Are You Sure?</b> <b>Yes</b> <b>No</b> 如果选择 <b>No</b> , 则返回上一级菜单。 如果选择 <b>Yes</b> , 打印机将自动重启, 并执行密码键重置。

## 存储系统 (Storage System)

仅当安装硬盘 (可选) 时可用。

项目	设置	说明
Check File System	Execute	解决文件系统的实际内存和显示内存不匹配问题。执行管理数据 (FAT 信息) 的修复。仅修复 HDD 数据。
Check All Sectors	Execute	执行 HDD 扇区信息不良的修复和上述文件系统不匹配的修复。目标设备仅为 HDD。对于一个 10GB 的 HDD, 运行此功能需要花费 30 至 40 分钟的时间。
Enable HDD	<b>Yes</b> No	HDD 损坏, 安装时无法启动时, 将此参数设置为 <b>No</b> , 无论有无 HDD, 都会启动装置。 设置为 No 时, 由于将 HDD 视为未安装, 因此访问 HDD <b>失败</b> 。 设置更改并退出菜单后, 打印机将重启。
Erase HDD	Execute	删除硬盘上存储的所有数据。使用 DoD 5220.22-M 清除方式清理硬盘。更改设置后, 设备将重启。按确定开关后, 将显示以下信息。 <b>Are You Sure?</b> <b>Yes</b> <b>No</b> 如果选择 <b>NO</b> , 则返回源菜单。 如果选择 <b>Yes</b> , 设备将重启, 然后立即开始清理硬盘。 如果在清理过程中按下 <b>取消</b> 键, 将显示以下信息, 以确认是否中断进程。 <b>Do You Wish to Cancel?</b> <b>Yes</b> <b>No</b> 如果选择 <b>NO</b> , 则继续进行清理进程。如果选择 <b>YES</b> , 则中断清理进程。
Enable initialization	<b>No</b> Yes	避免因硬盘和闪存等成组设备的初始化而改变设置。

## 存储设置 (Storage Setup)

项目	设置	说明
Enable initialisation	Yes/No	

## 电源设置 (Power Setup)

项目	设置	说明
Peak Power Control	Normal/low	
Power Save	Enable Disable	启用或禁用省电模式。
USB Host Power	Off/On	

## 语言设置 (Language Setup)

项目	设置	说明
Language initialize	Execute	初始化闪存中加载的信息文件。 按 <b>确定</b> 键时，将显示以下确认信息： <b>Are You Sure?</b> <b>Yes</b> <b>No</b> 如果选择 <b>No</b> ，则返回源菜单。 返回源菜单并重启后，将立即开始清理硬盘进程。

## 打印统计菜单 (PRINT STATISTICS MENU)

此菜单只有系统管理员可用。若要访问此菜单，请遵循第 33 页“如何更改设置 - 管理员”中的说明进行操作，但要按下**菜单**键而不是按**确定**键。

此菜单仅以**英文**显示（默认设置以**粗体**显示）。

项目	设置	说明
Enter Password	XXXX	输入打印统计菜单的密码。 默认密码为“0000”。 进入打印统计菜单的密码和进入功能 - 管理员设置的密码不同。 如果打印机不支持打印统计功能，则不显示“Print Statistics”类别。
Usage Report	<b>Enable/Disable</b>	启用 / 禁用打印统计结果。 更改某项设置值时，打印机将重启。
Group Counter	<b>Enable/Disable</b>	指定统计结果打印中是否显示群组计数器。 <b>Enable:</b> 显示。 <b>Disable:</b> 不显示。 显示条件： 必须在“菜单 /Print Statistics/Usage Report”中选择“Enable”。
Supplies Report	<b>Enable/Disable</b>	启用 / 禁用打印统计结果的耗材更换总次数。 必须在“功能 /Print Statistics/Usage Report”中选择“Enable”。
Reset Main Counter	Execute	将主计数器重置为零。 执行此菜单操作，将主计数器重置为零，然后退出菜单。 必须在“功能 /Print Statistics/Usage Report”中选择“Enable”。
Reset Supplies Counter	Execute	将耗材更换次数计数器重置为零。
Change Password		更改密码。 必须在“功能 /Print Statistics/Usage Report”中选择“Enable”。
New Password	xxxx	输入打印统计菜单的新密码。
Verify Password	xxxx	重新输入打印统计的新密码，以确认新密码设置。

# 叠加打印和宏 (C830 - 仅适用于 WINDOWS)

## 什么是叠加打印和宏?

如果您想在表单和信笺纸等特殊信纸上打印, 而不想使用预打印信纸, 您可以使用这些高级功能创建自己的打印方式。

您可以使用 PostScript 叠加打印创建所需的特殊信纸, 并将其储存在打印机以备需要时使用。如果您已选择安装 PCL 驱动程序, 宏可执行相似功能。

您可创建几个叠加打印或宏, 并可按任何方式将其组合创建各种表单和其他特殊信纸。每个图像均可打印在文档的第一个页面或所有页面上, 或者隔页打印, 或者打印在指定的页面上。

## 创建 POSTSCRIPT 叠加打印

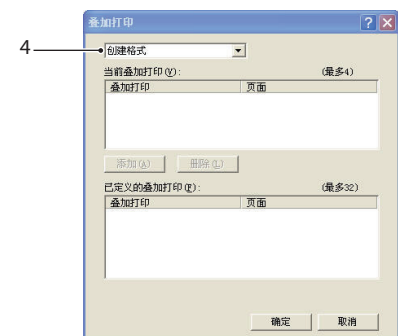
创建叠加打印有 3 个步骤:

1. 使用您自己的应用程序软件创建表格数据, 然后将其打印在打印机 (.PRN) 文件上。
2. 使用随机 CD 中提供的 Storage Device Manager 实用程序软件创建一个“项目文件”, 导入 .PRN 文件, 将生成的过滤器 (.HST) 文件下载到打印机。项目文件包含功能相关的一个或多个叠加打印图像, 如商务信函的封页和后续页图像。
3. 打印文档时, 使用下载的文件定义叠加打印以备使用。

将叠加打印文件打印到硬盘时, 请勿选择双面打印或多个副本等任何特殊功能。这些功能不可用于叠加打印, 只可用于最终文档。

## 创建叠加打印图像

1. 使用首选应用程序, 如图形程序创建所需的叠加打印图像, 并将其保存。
2. 打开应用程序的打印...对话框。
3. 确保选择的打印机名称 (1) 是 PostScript 打印机驱动程序名称。
4. 选择打印到文件 (2) 选项。
5. 点击属性按钮 (3) 打开文档属性窗口。
6. 在叠加打印窗口中, 从下拉列表 (4) 选择创建格式。
7. 点击确定关闭文档属性窗口。
8. 再次点击确定关闭打印对话框。
9. 提示输入打印文件名时, 输入带有 .PRN 扩展名的有效的名称。
10. 关闭应用程序。



## 创建并下载项目

1. 从 Windows 开始菜单, 点击 **Storage Device Manager** (存储设备管理器), 使用存储设备管理器找到打印机。
2. 选择打印机→新建项目。
3. 选择打印机→添加文件到项目。
4. 在文件类型下拉列表中选择 **PRN 文件 (\*.prn)**。
5. 进入保存 .PRN 文件的文件夹, 选择一个或多个文件, 添加至您的叠加打印设置中。

在一个项目中可以有多个打印机 (.PRN) 文件。例如，一个为首页文件，另一个为后续页文件。需要时，使用 Windows 标准操作方法 (Shift 或 Ctrl 键) 可同时选择多个文件。

6. 点击**打开**，将这些文件添加到当前项目。
7. 显示信息框确认过滤器文件已创建时，点击**确定**删除此信息。
8. 项目窗口将为打印机的每个添加文件显示 .HST 文件。仔细记录这些文件的每个名称。名称区分大小写，务必确保记录准确无误，以备将来使用。
9. 选择**项目**→**保存项目**，然后输入有效的名称 (例如 “Letter Stationery”)，将来需要修改时，便于您识别。
10. 选择**项目**→**发送项目文件到打印机**以将项目下载到打印机。

如果打印机中有硬盘，存储设备管理器 (SDM) 将自动下载文件到硬盘中。如果打印机中没有硬盘，存储设备管理器 (SDM) 将下载文件到闪存中。如果有硬盘但仍然希望下载到闪存中，请双击项目窗口的文件名，在**卷模式**下，输入 % 闪存 0%，然后点击**确定**。

11. 显示 “发出指令” 信息，确认下载已完成，点击**确定**清除此信息。

## 测试打印叠加打印

1. 点击相关打印机上的打印机图标，选择**打印机**→**测试格式**。
2. 在测试 PostScript 格式窗口，要测试每个叠加打印，请选中测试项，然后点击**确定**。打印机处理格式时，短时间暂停后开始执行打印。
3. 测试完每个叠加打印后，点击**退出**。
4. 点击标准 Windows 的**关闭 (X)** 按钮，或选择**项目**→**退出**，关闭 Storage Device Manager。

## 定义叠加打印

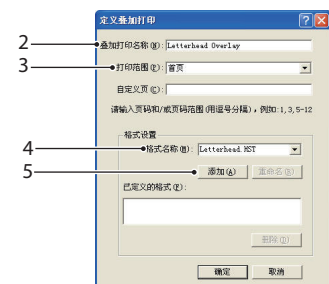
这是最后一步，设置完成后即可使用新叠加打印。

1. 通过**开始**菜单或 Windows 控制面板打开打印机 (Windows XP 中为 “打印机和传真”)。
2. 在相关的 PostScript 打印机图标上点击右键，在弹出菜单中 选择**打印首选项**。
3. 在**叠加打印**窗口中，点击**新建**按钮。
4. 在**定义叠加打印**窗口，输入叠加打印名称 (2)，选择使用叠加打印的打印范围 (3)。
5. 输入与 Storage Device Manager 项目窗口显示完全相同的叠加打印格式 (4) 的名称。切记此名称区分大小写。

如果您创建叠加打印名称时忘记记录该名称，可以使用 Storage Device Manager 浏览项目文件或者打印机信息菜单打印文件列表来查找该名称。

6. 点击**添加** (5)，将该叠加打印添加到定义的叠加打印列表。
7. 点击**确定**关闭定义叠加打印窗口。
8. 如果想要定义更多的叠加打印，请重复上述步骤。
9. 完成后，点击**确定**，关闭打印机属性窗口。

新的叠加打印现已准备就绪，可用于以后需要使用该功能的文档。

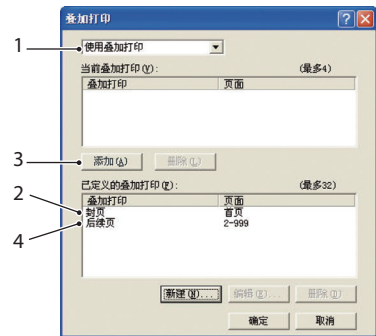




## 使用 POSTSCRIPT 叠加打印进行打印

叠加打印定义完成后，即可用于任何需要使用该功能的文档。此处的商业信函示例使用两个叠加打印。第一个只用于打印封页，第二个用于打印任何页面或所有后续页面。

1. 使用您自己的应用程序软件以常规方式准备文档。记住，如有需要，可将文档格式化，以适应适当的空间。
2. 打开应用程序的**打印...**对话框，选择所需选项，确保目标打印机为已定义叠加打印的 PostScript 打印机驱动程序。
3. 点击**属性**按钮打开打印首选项窗口。
4. 在叠加打印窗口中，从下拉列表（1）中选择**使用叠加打印**。
5. 点击要使用的第一个叠加打印（2）。此示例是封页叠加打印。然后点击**添加**按钮（3）。
6. 如果要使用其它叠加打印，在这种情况下，应打印在后续页上，点击第二个叠加打印（4），然后再次点击**添加**按钮（3）。
7. 选择要在文档中使用的所有叠加打印后，点击**确定**。
8. 最后，在应用程序打印对话框中，点击**确定**开始打印。



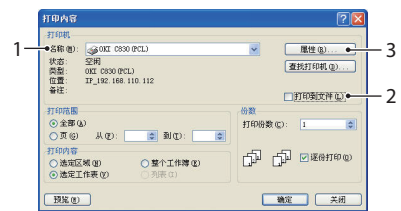
## 创建 PCL 叠加打印

创建叠加打印有 3 个步骤：

1. 使用您自己的应用程序软件创建表格数据，将其打印在打印机（.PRN）文件上。
2. 使用随机 CD 中的 Storage Device Manager 实用程序软件创建“项目文件”，导入 .PRN 文件，将产生的过滤器（.BIN）文件下载到打印机。
3. 使用下载的文件定义叠加打印以备以后的文档使用。  
将文件打印到硬盘时，请勿选择双面打印或多个副本等任何特殊功能。这些功能不可用于宏，只可用于最终文档。

## 创建叠加打印图像

1. 使用首选应用程序，如图形程序创建叠加打印图像，并将其保存。
2. 打开应用程序的打印...对话框。
3. 确保选择的打印机名称（1）是 PCL 打印机驱动程序名称。
4. 选择打印到文件（2）选项。
5. 提示输入打印文件名时，输入带有 .PRN 扩展名的有效的名称。
6. 关闭应用程序。



## 创建和下载宏

1. 从 Windows 开始菜单，点击 **Storage Device Manager**（存储设备管理器），使用存储设备管理器（SDM）找到打印机。
2. 选择打印机→新建项目，开始新建项目。
3. 选择打印机→过滤宏文件。显示过滤打印机模式对话框。在您需要的设置中进行调整，然后点击**确定**。

**例如：**如果在 MS Paint 中创建一个黑色椭圆形，选中所有彩色指令过滤器，当使用叠加打印时，黑色椭圆形将以黑色矩形打印。若要保留椭圆形，关闭（不选）“配置图像数据”，“调色板 ID”和“调色板控制”过滤器。

4. 在**文件类型**下拉列表中选择 **PRN 文件 (\*.prn)**。
5. 进入保存 .PRN 文件的文件夹，选择一个或多个文件，添加至您的叠加打印设置中。  
在一个项目中可以有多个宏文件。例如，一个为封页文件，另一个为后续页文件。需要时，使用 Windows 标准操作方法（Shift 或 Ctrl 键）可同时选择多个文件。
6. 点击**打开**，将这些文件添加到当前项目。（如有需要，也可以从 Windows 浏览器将文件直接拖放到指定的项目窗口。）显示信息框确认过滤器文件已创建时，点击**确定**删除此信息。
7. 项目窗口将为打印机的每个添加文件显示 .BIN 文件。仔细记录每个文件的名称和 ID 号码，以备以后使用。

如果想编辑名称或 ID 号码，双击文件项目，编辑详细内容。**卷**的详细信息如下：

- 0 = 打印机的硬盘驱动 PCL 分区；
- 1 = 打印机的硬盘驱动共通分区；
- % 硬盘 0% = 打印机的硬盘驱动 PostScript 分区；
- 2 = 闪存 PCL
- % 快闪 0% = 闪存 PostScript

注意名称区分大小写，以后会用到这些名称，使用时必须确保与此列表中显示的名称**完全相同**。

- 选择项目→保存项目，然后输入有效的名称（例如“Letter Stationery”），将来需要修改时，便于您识别。
- 选择项目→发送项目文件到打印机以将项目下载到打印机。
- 显示“发出指令”信息，确认下载已完成，点击**确定**清除此信息。

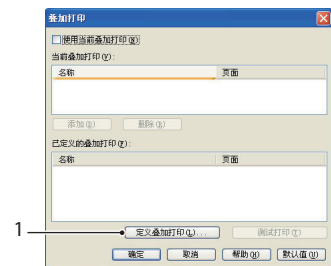
## 测试打印宏

- 选择打印机→测试宏。
- 在测试宏窗口中输入 ID 号码，点击**确定**。打印机短暂停止后开始打印宏。
- 测试完每个宏后，点击**退出**。
- 点击标准 Windows 的**关闭 (X)** 按钮，或选择项目→退出关闭 Storage Device Manager。

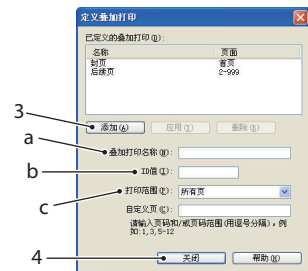
## 定义叠加打印

这是最后一步，设置完成后即可使用新叠加打印。

- 通过**开始**菜单或 Windows 控制面板打开打印机（Windows XP 中为“打印机和传真”）。
- 在相关的 PostScript 打印机图标上点击右键，在弹出菜单中选择**打印首选项**。
- 在作业选项卡上点击**叠加打印**按钮。
- 在叠加打印窗口中点击**定义叠加打印**按钮（1）。



- 在定义叠加打印窗口中输入所需**叠加打印名称**（a）和 **ID 值**（b），并定义要使用该叠加打印的**打印范围**（c）。然后点击**添加**按钮（3），将此项叠加打印任务添加到已定义的叠加打印列表。若要添加其他相关叠加打印，重复以上步骤即可。完成时，点击**关闭**按钮（4）关闭窗口。



图示的两个示例为两个定义的叠加打印，一个是打印封页，一个是打印后续页。

请记住，必须严格按照 Storage Device Manager 项目窗口中的显示输入叠加打印的文件名称和 ID 值。切记此名称也区分大小写。

如果您创建叠加打印名称时忘记记录名称，可以使用 Storage Device Manager 浏览项目文件或者打印机信息菜单打印文件列表来查找该名称。

此时新的叠加打印任务将在打印机属性窗口中的定义叠加打印列表中显示。

- 完成后，点击**确定**，关闭打印首选项窗口。

新的叠加打印现已准备就绪，可用于以后需要使用该功能的文档。

## 使用 PCL 叠加打印进行打印

叠加打印定义完成后，即可用于任何需要使用该功能的文档。此处的商业信函示例使用两个叠加打印。第一个只用于打印封页，第二个用于打印任何页面或所有后续页面。

- 使用您自己的应用程序软件以常规方式准备文档。记住，必要时格式化文档，使其与信笺纸叠加打印的无格区域相符。

2. 打开应用程序的**打印...**对话框，选择所需选项，确保目标打印机为已定义叠加打印的 PCL 打印机驱动程序。
3. 点击**属性**按钮打开打印首选项窗口。
4. 在叠加打印对话框中，选中**使用当前叠加打印**复选框（1）。
5. 在已定义的叠加打印列表中，点击要使用的第一个叠加打印（2），然后点击**添加**按钮（3）将其添加到当前叠加打印列表中。（如果需要查看叠加打印的视觉效果，点击**测试打印**按钮。）
6. 如果您想在此文档中使用另一种叠加打印（示例中为“后续页”的叠加打印），则点击已定义的叠加打印列表中的此项叠加打印（4），然后再次点击**添加**按钮（3），将第二个叠加打印添加到当前叠加打印列表中。
7. 如果当前叠加打印列表中已包含所有您要使用的项目，则点击**确定**。
8. 最后，点击应用程序打印对话框中的**打印**按钮，开始打印文档。



## 更换耗材

本节介绍如何及时更换已用尽的耗材。

注释:

当 LCD 显示屏上提示 { %COLOR% 墨粉剩余量低 } 时, 或者如果打印变浅, 请打开顶盖轻叩墨粉盒数次, 以使墨粉均匀分布。这样可使您的墨粉盒提供最大打印量。

下文提供了各种耗材的预期使用寿命, 仅供参考:

### > 墨粉:

#### 初始墨粉盒:

本打印机随机提供青色、品红色、黄色和黑色墨粉盒 (ISO/IEC19798), 墨粉量足够打印 2,300 张纸。

#### 更换用墨粉盒:

更换用墨粉盒 (青色、品红色、黄色和黑色) 的容量可打印约 8,000 张纸 (ISO/IEC 19798)。

#### 感光鼓:

墨粉盒的使用寿命与感光鼓旋转次数成正比, 在 A4 或 Letter 纸张上进行单面打印时可打印数量为:

约 20,000 张 (一次 3 页)

约 11,000 张 (一次 1 页)

约 27,000 张 (连续打印作业)

### > 转印皮带: 约 80,000 张 A4 纸。

### > 定影器: 约 100,000 张 A4 纸。

## 耗材订购详细信息

产品名称	寿命	订购号
墨粉盒, 黑色	8,000 张 @ ISO/IEC 19798	44059136
墨粉盒, 青色	8,000 张 @ ISO/IEC 19798	44059135
墨粉盒, 品红色	8,000 张 @ ISO/IEC 19798	44059134
墨粉盒, 黄色	8,000 张 @ ISO/IEC 19798	44059133
感光鼓, 黑色	20,000 张 A4 纸	44064036
感光鼓, 青色	20,000 张 A4 纸	44064035
感光鼓, 品红色	20,000 张 A4 纸	44064034
感光鼓, 黄色	20,000 张 A4 纸	44064033
定影器	100,000 张 A4 纸	43529407
转印皮带	80,000 张 A4 纸 @ (一次 3 页)	43449707

## 更换墨粉盒

### 注意！

为避免浪费墨粉和可能的墨粉传感器错误，请等到显示 { %COLOR% 墨粉已无 } 时再更换墨粉盒。

为了保护打印机并实现其最佳性能，本型号打印机设计为仅使用 Oki 正品墨粉盒。使用其他墨粉盒时即使标示为“兼容”，也可能无法使用。即使可以使用，打印机的性能和打印质量也会降低。

如使用 Oki 正品耗材以外的其他耗材而发生故障，此类损坏不在保修之列。

本打印机中使用的墨粉是非常精细的干粉。墨粉装在四个墨粉盒中，分别为青色、品红色、黄色和黑色墨粉盒。

最好在打印机旁边放一张纸。这样，当您安装新的墨粉盒时，可以将用完的墨粉盒放在纸上。

请负责任地处理用过的墨粉盒，将其装入新墨粉盒的包装袋中。请遵循有关废物回收的现行法规或建议等进行处理。

如果墨粉洒落，可用刷子轻轻刷去。如果这样仍不能彻底清除，可用冷水浸过的抹布擦去残留墨粉。

请勿使用热水或任何种类的溶剂。否则，会导致污迹永久存留。

### 警告！

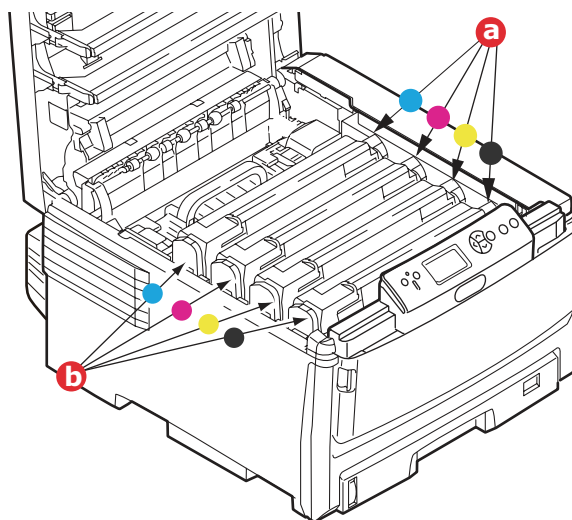
如果不慎吸入墨粉，可喝少量水；如果墨粉不慎落入眼，请用大量冷水冲洗。如有不适，请立即就医。

1. 按下开盖按钮，完全打开打印机顶盖。

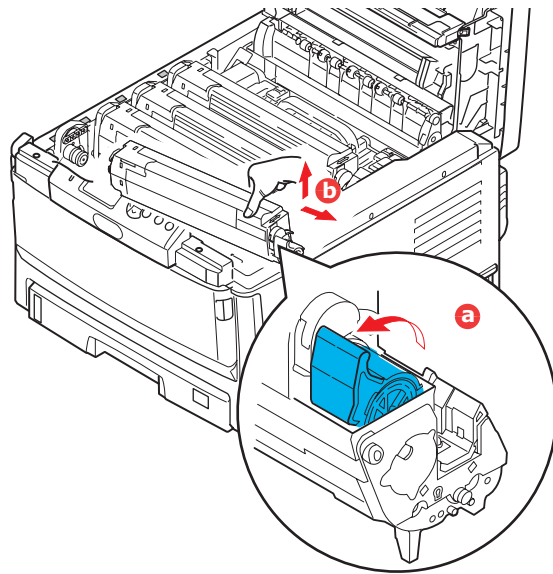
### 警告！

如果打印机刚刚使用过，定影器会非常烫手。为起明示作用，该区域贴有标签。请勿触摸。

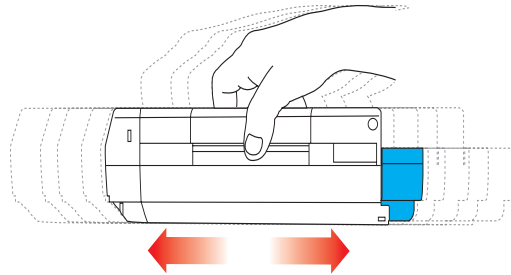
2. 请记住四个墨粉盒 (a) 和感光鼓 (b) 的位置。重新安装时务必按原来的顺序将其装回原位。



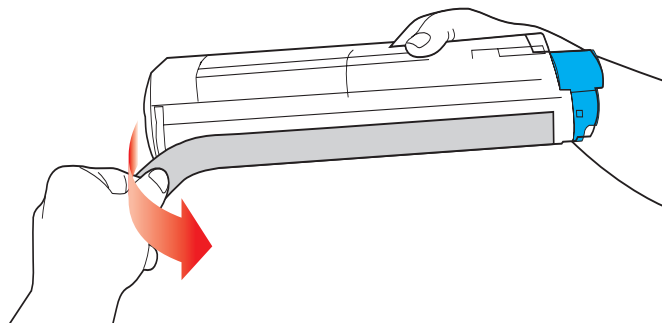
3. 向打印机前部拉所要更换墨粉盒上的蓝色释放杆 (a)，直至停止。



4. 如图所示，抬起墨粉盒的右端，向右移动墨粉盒以抬起墨粉盒的左端，然后取出墨粉盒 (b)。
5. 将墨粉盒轻轻地放在一张纸上，防止墨粉弄脏家具。
6. 从包装盒中取出新墨粉盒，其包装材料留在原处。
7. 轻轻晃动墨粉盒的两端数次，摇松墨粉使其均匀地分布在墨粉盒内。

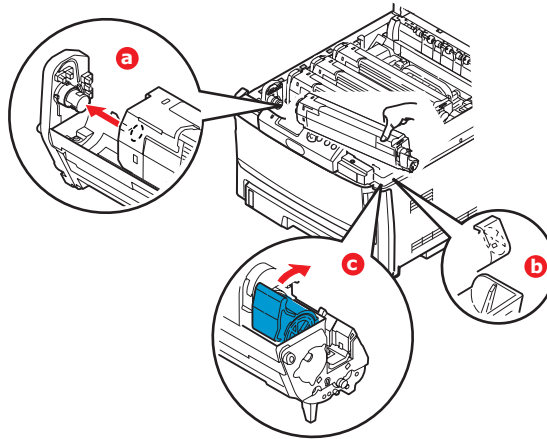


8. 拆除包装材料并揭下墨粉盒下面的胶带。



9. 拿住墨粉盒上部的中间部分，并使蓝色释放杆朝右侧，将其下放到打印机中旧墨粉盒已取出的感光鼓部件上。

10. 先将墨粉盒的左端插入感光鼓的顶部 (a)，按压感光鼓部件的弹簧，然后将墨粉盒的右端放到感光鼓部件上 (b)。



11. 轻轻向下按压墨粉盒，确保其牢固地卡入到位，然后向打印机后部推动蓝色释放杆 (c)。这样可使墨粉盒锁定到位，并使墨粉释放到感光鼓部件中。
12. 最后，合上顶盖并向下按压两端，直到顶盖门锁锁牢。



## 更换感光鼓

### 注意！



感光鼓为静电敏感设备，处理时需小心谨慎。

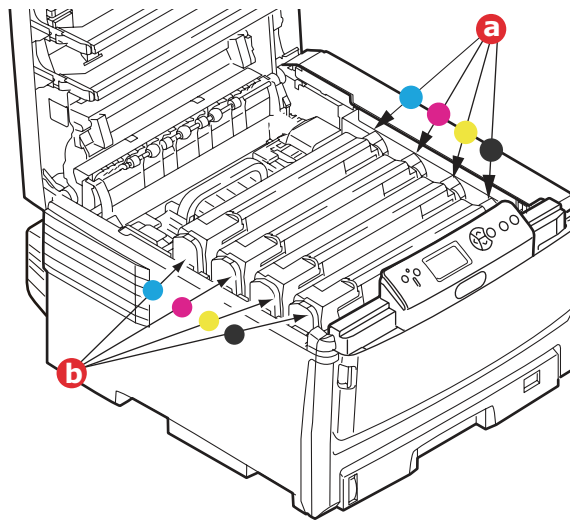
打印机中有四种颜色的感光鼓：青色、品红色、黄色和黑色。

1. 按下开盖按钮，完全打开打印机顶盖。

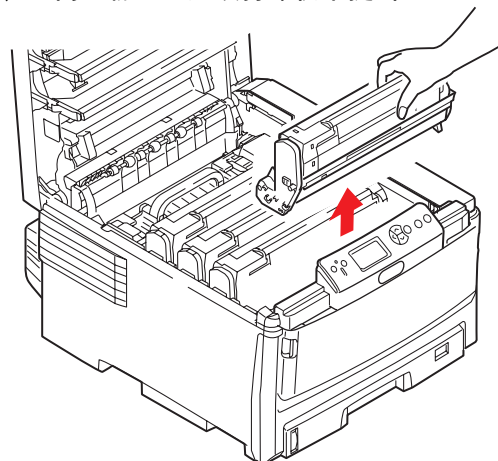
### 警告！

如果打印机刚刚使用过，定影器会非常烫手。为起明示作用，该区域贴有标签。请勿触摸。

2. 请记住四个墨粉盒 (a) 和感光鼓 (b) 的位置。重新安装时务必按原来的顺序将其装回原位。



3. 握住感光鼓上部的中间部分，连同墨粉盒一起从打印机中提出。

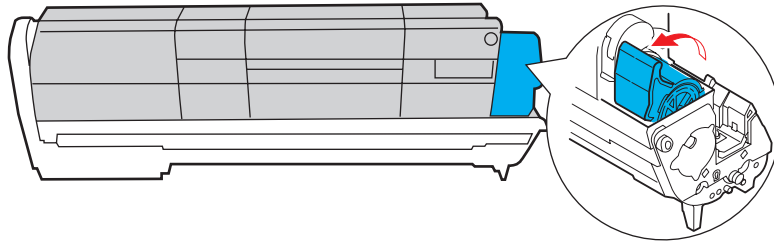


- 将组件轻轻放在一张纸上，以防墨粉弄脏家具和损坏绿色感光鼓表面。

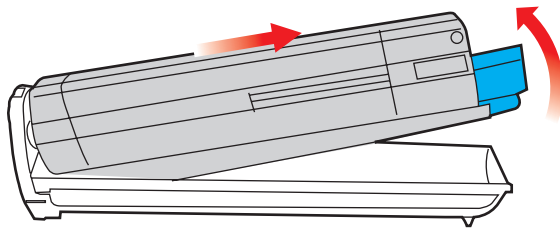
### 注意！

墨粉盒基座上的绿色感光鼓表面极易受损，且对光线极为敏感。请勿触摸，也不要将感光鼓暴露在正常的房间光线下超过 5 分钟。如果需要将感光鼓从打印机中取出放置 5 分钟以上，请用黑色塑料袋将其包住，以避免光线照射。请勿将感光鼓直接暴露在日光或非常明亮的室内灯光下。

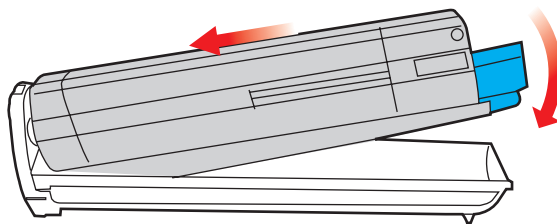
- 蓝色墨粉盒释放杆朝右边时，朝向您自己拉动释放杆，以分离墨粉盒和感光鼓。



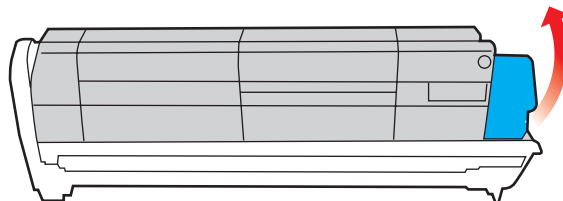
- 如图所示，抬起墨粉盒的右端，向右移动墨粉盒以拉出墨粉盒的左端，然后从感光鼓中取出墨粉盒。将墨粉盒放在一张纸上，以防弄脏家具。



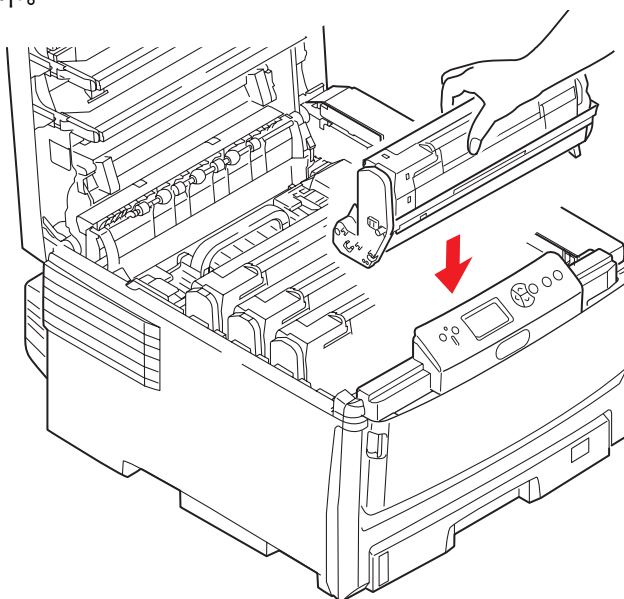
- 从包装中取出新感光鼓，并将其放在放置旧墨粉盒的纸张上。采用与旧部件相同的方式存放新感光鼓。将旧感光鼓包在包装材料中，并进行妥善处理。
- 如图所示，将墨粉盒放在新的感光鼓上。先推入左端，然后放入右端。（此时无需更换新的墨粉盒，除非剩余墨粉不足。）



- 朝向与您相反的方向推蓝色释放杆，将墨粉盒锁定在新的感光鼓部件上，以便墨粉释放到感光鼓中。



10. 握住整个组件上部的中间部分，向下放入打印机中的相应位置，然后将感光鼓两端的栓子卡入打印机空腔两侧的槽中。



11. 最后，合上顶盖并向下按压两端，直到顶盖门锁锁牢。

---

*注释：*

*当您需要退回或运输打印机时，请确保预先取下感光鼓部件，并放入提供的包装袋中，以避免墨粉洒出。*

---

## 更换转印皮带

转印皮带位于四个感光鼓的下方。每打印约 80,000 页就需要更换本部件。

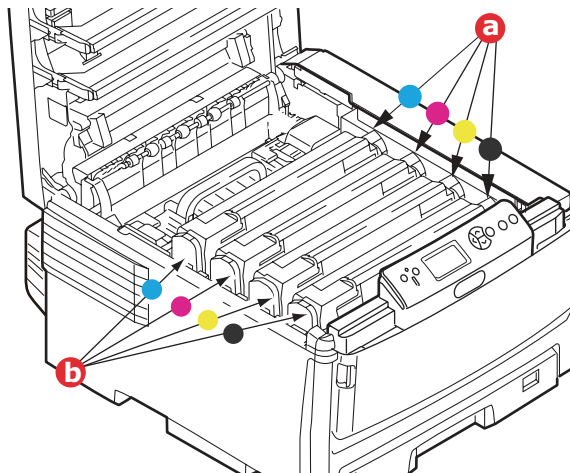
先关闭打印机电源，待定影器冷却约 10 分钟后再打开盖子。

1. 按下开盖按钮，完全打开打印机顶盖。

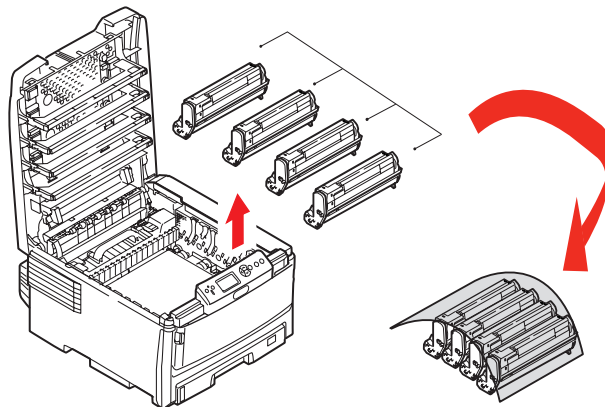
### 警告！

如果打印机刚刚使用过，定影器会非常烫手。为起明示作用，该区域贴有标签。请勿触摸。

2. 请记住四个墨粉盒 (a) 和感光鼓 (b) 的位置。重新安装时务必按原来的顺序将其装回原位。



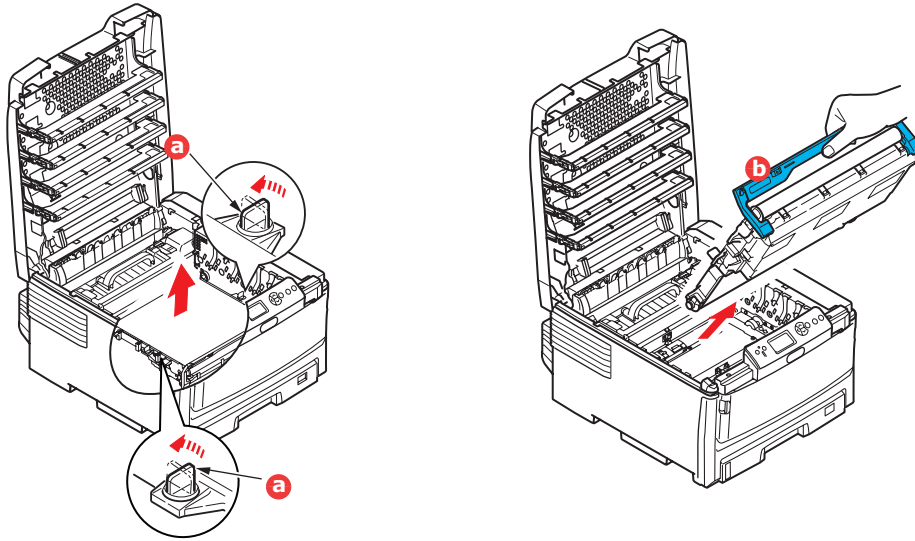
3. 从打印机中取出各感光鼓部件，并妥善放置，远离热源，避免光线直射。



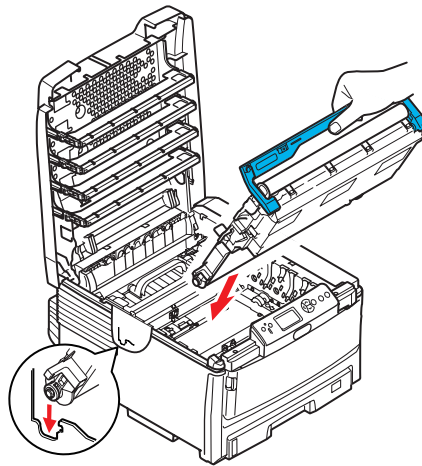
### 注意！

墨粉盒基座上的绿色感光鼓表面极易受损，且对光线极为敏感。请勿触摸，也不要将感光鼓暴露在正常的房间光线下超过 5 分钟。如果需要将感光鼓从打印机中取出放置 5 分钟以上，请用黑色塑料袋将其包住，以避免光线照射。请勿将感光鼓直接暴露在日光或非常明亮的室内灯光下。

- 找到转印皮带两端的两个卡锁 (a) 和前端的升降杆 (b)。



- 将两个卡锁左旋 90° 以使转印皮带从打印机底座上松开。
- 向上拉动升降杆 (b)，使转印皮带向前倾斜，然后从打印机中取出转印皮带部件。
- 使升降杆位于前端，传动齿轮朝向打印机的后面，将新转印皮带部件向下放到打印机的相应位置。使传动齿轮与打印机中左后角的齿轮啮合，然后将转印皮带部件平放入打印机中。



- 将两个卡锁 (a) 右旋 90°，直至锁定，以确保转印皮带部件固定到位。
- 将四个感光鼓连同墨粉盒一起按原来的顺序放入到打印机中：青色（靠近最后面）、品红色、黄色和黑色（靠近最前面）。
- 最后，合上顶盖并向下按压两端，直到顶盖门锁锁牢。

## 更换定影器

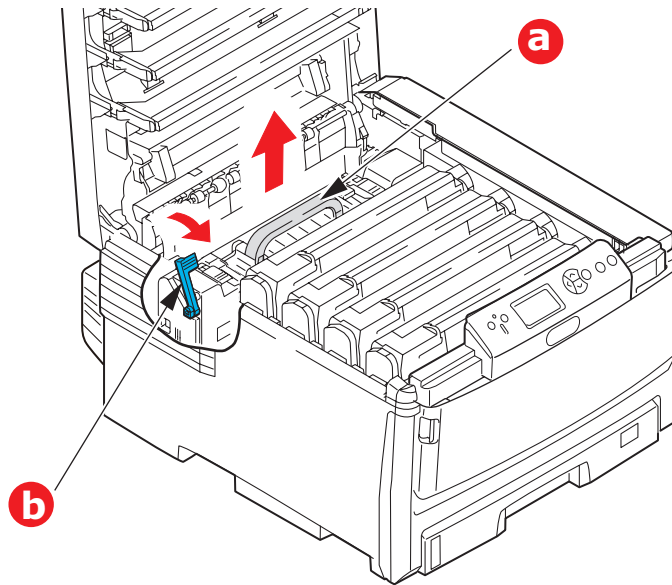
定影器位于打印机中四个感光鼓部件的后面。

### 警告！

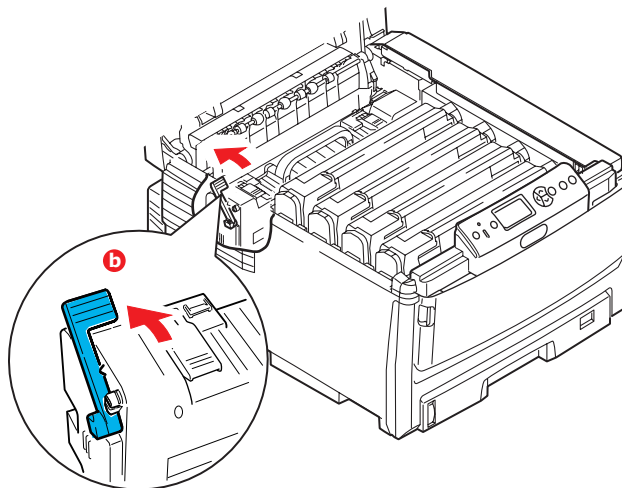
如果打印机刚刚使用过，某些定影器部件会非常烫手。触摸定影器时应非常小心，只应通过手柄抓取定影器，手柄的温度不会太高。为起明示作用，该区域贴有标签。如有疑问，可以先关闭打印机电源，等候 10 分钟左右，待定影器冷却后才可打开盖子。

关闭打印机电源。

1. 按下开盖按钮，完全打开打印机顶盖。
2. 找到定影器部件顶部的手柄 (a)。



3. 朝向打印机前方拉起定影器释放杆 (b)，直到其完全竖立。
4. 握住定影器的手柄 (a)，将定影器从打印机中直接向上提出。如果定影器仍然烫热，请先将其放置在不易烫坏的平稳的表面上。
5. 从包装袋中取出新定影器，拆除运输包装材料。
6. 握住新定影器的手柄，确保安装方向正确无误。释放杆 (b) 应完全竖立。
7. 将定影器放入打印机中。
8. 朝向打印机后部推定影器释放杆 (b)，直到定影器锁定到位。



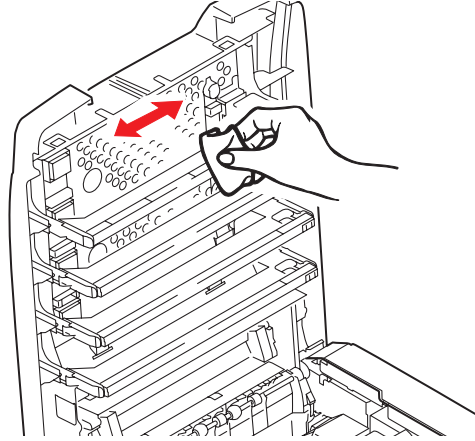
最后，合上顶盖并向下按压两端，直到顶盖门锁锁牢。

9. 打开打印机电源。

## 清洁 LED 打印头

如果打印出的文档不清晰，有白线或文本模糊等现象，请清洁 LED 打印头。

1. 关闭打印机电源，打开顶盖。
2. 使用柔软的纸巾，轻轻擦拭 LED 打印头表面。



### 注意！

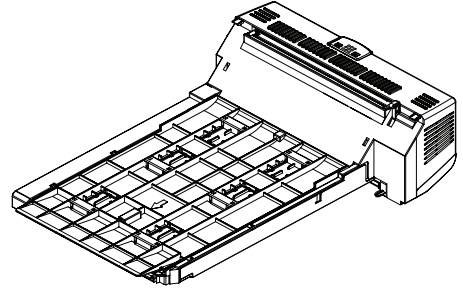
切勿使用甲醇或其他溶剂清洁 LED 打印头，否则会损伤 LED 打印头的镜面。

3. 关闭顶盖。

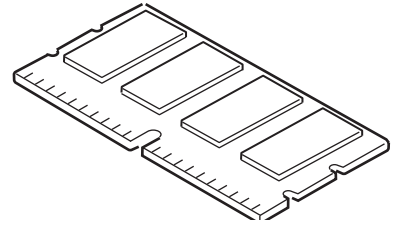
# 安装升级部件

本节介绍如何在打印机中安装可选部件。可选部件包括：

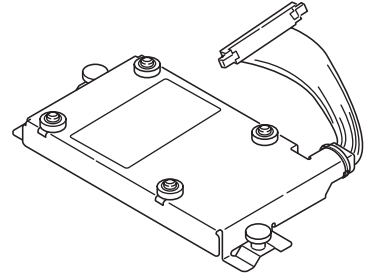
- > 双面（两面）打印部件  
第 73 页



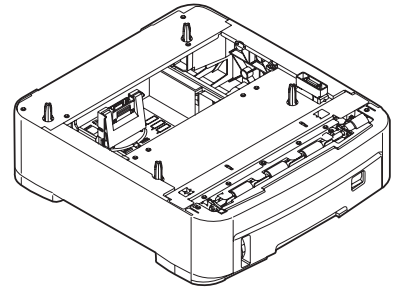
- > 附加 RAM 内存  
第 74 页



- > 硬盘驱动器  
第 76 页



- > 附加纸盒  
第 78 页



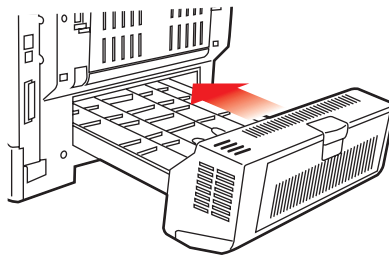


## 双面打印部件

双面打印部件可为打印机增添双面打印功能，使打印机消耗的纸张更少，更轻松的处理较大的文档。使用该部件还可以进行小册子打印，使打印机消耗的纸张更少，更轻松的处理较大的文档。

双面打印部件可以直接从打印机后部推入，不需要使用任何工具进行安装。

1. 打开新部件的包装并拆除运输包装材料。
2. 关闭打印机电源。无需断开电源线连接。
3. 如图所示，确保该部件的正面朝上，然后将其推入打印机后面板的槽中。将部件推入槽中时，面板会向内旋转。将该部件完全推入，直到其锁定到位。



4. 打开打印机电源并等待打印机预热（大约 1 分钟）
5. 打印以下菜单信息：
  - (a) 按**确定**键。
  - (b) 按**向上箭头**键，然后按**确定**键选择打印信息菜单。
  - (c) 按**确定**键选择**配置**。
  - (d) 再次按**确定**键执行配置菜单打印作业。
  - (e) 配置信息打印完毕后，按**联机**键退出菜单系统。
6. 检查菜单信息的首页。
7. 在页面顶部的两条水平线之间，可以看到当前的打印机配置。此列表表示双面打印部件已安装完成。  
然后，您即可调整打印机驱动程序中的设置以充分利用该新功能（[第 79 页](#)“[调整打印驱动程序中的设置](#)”）。

## 内存升级 (C830)

标准打印机型号配置的主内存为 256 MB。可以安装 256 MB 或 512 MB 的附加内存条进行升级，内存总容量最大可达 768 MB。

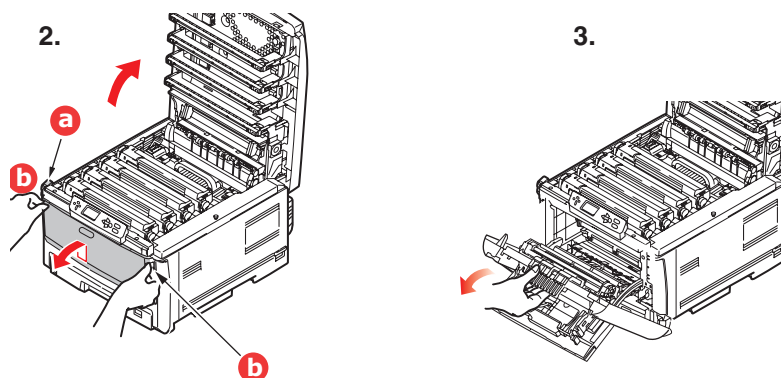
安装内存条需要花费几分钟的时间，并且需要使用一个中等型号的十字（飞利浦）螺丝刀。

1. 关闭打印机电源，断开电源线连接。
2. 按下开盖按钮（a），完全打开打印机顶盖。

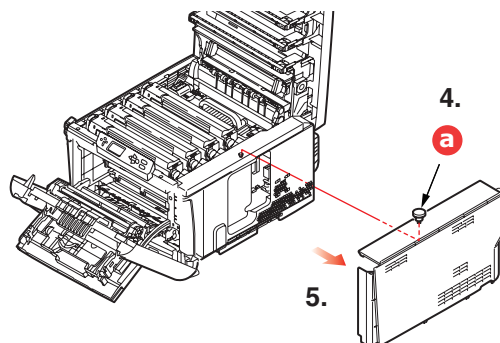
### 警告！

如果打印机刚刚使用过，定影器会很热。为起明示作用，该区域贴有标签。请勿触摸。

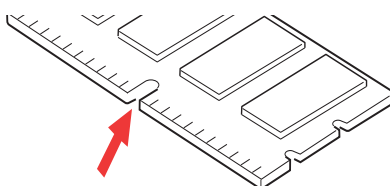
3. 按住门锁（b），拉出多用途纸盒。拉起前盖释放杆，拉开前盖。



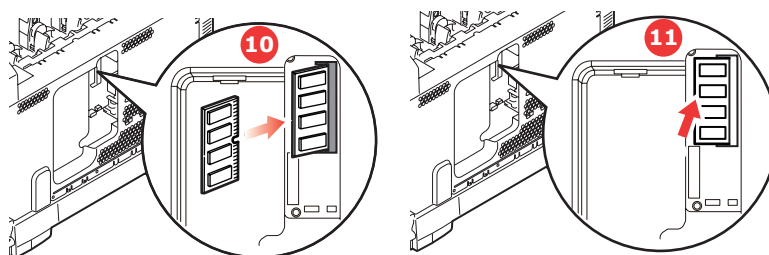
4. 卸下右侧盖的固定螺丝（a）。



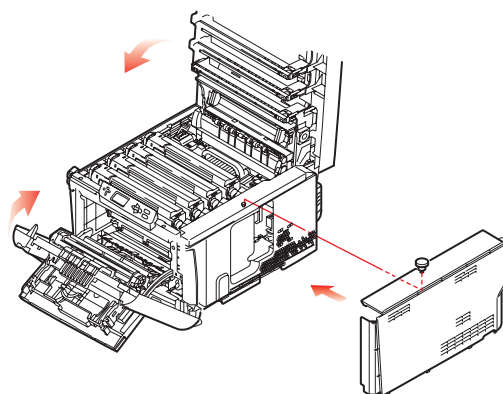
5. 稍稍提起侧盖的边缘，从打印机顶部拉开侧盖。稍稍提起侧盖，使其脱离打印机。将侧盖侧向一边放好。
6. 从包装中小心取出新的内存条。拿取或插拔内存条时，仅可拿住其短边，避免触摸任何金属部分。特别要避免触摸边缘连接头。
7. 注意内存条边缘连接头部分靠近一端处有一个小缺口。



8. 找到打印机中的 RAM 扩展槽。
9. 如果 RAM 扩展槽内已安插了一个升级内存条，必须先拔下此内存条才可安装新的内存。请遵循以下步骤拔下此内存条，否则请跳至步骤 10。
  - (a) 抓住内存条的短边将其从内存插槽中拔出。
  - (b) 将拔下的内存条放入新内存条的防静电包中。
10. 抓住新内存条的短边，使边缘接头朝向 RAM 扩展槽，小缺口靠近打印机的后部。



11. 将内存条轻轻推入 RAM 扩展槽，直到其卡入到位。
12. 将侧盖底部的三个固定夹卡在靠近打印机底部的长方形孔内。
13. 将侧盖的顶部合在打印机上，重新拧紧在步骤 4 中卸下的固定螺丝。



14. 合上前盖，然后合上顶盖，并向下按压，直到盖子各边都锁定牢固。
15. 重新连接电源线并打开打印机电源。
16. 打印机准备就绪时，打印以下菜单信息：
  - (a) 按**确定**键。
  - (b) 按**向上箭头**键，然后按**确定**键选择打印信息菜单。
  - (c) 按**确定**键选择**配置**。
  - (d) 再次按**确定**键执行配置菜单打印作业。
  - (e) 配置信息打印完毕后，按**联机**键退出菜单系统。
17. 检查菜单信息的首页。

在页面顶部的两条水平线之间，可以看到当前的打印机配置。此列表包含总内存大小的数据，表示现已安装的总内存。

## 硬盘驱动器 (C830)

可选的内部硬盘驱动器 (HDD) 能够对已打印的页面进行自动分页，并且可用于存储叠加打印和宏、字体和待打印的安全文档或校对文档。

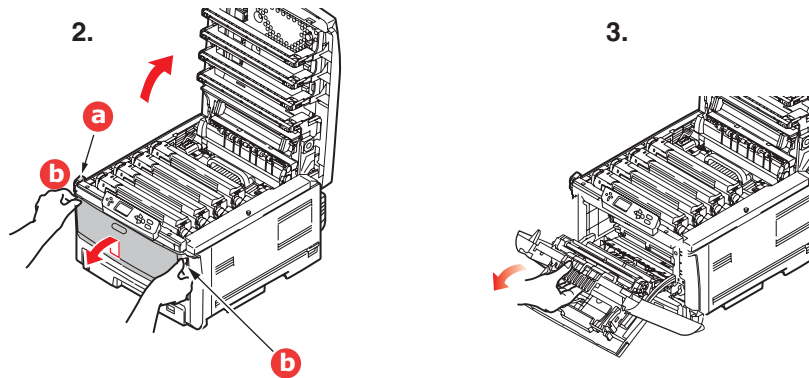
安装需要花费几分钟的时间，并且需要使用一个中等型号的十字（飞利浦）螺丝刀。

1. 关闭打印机电源，断开电源线连接。
2. 按下开盖按钮，完全打开打印机顶盖。

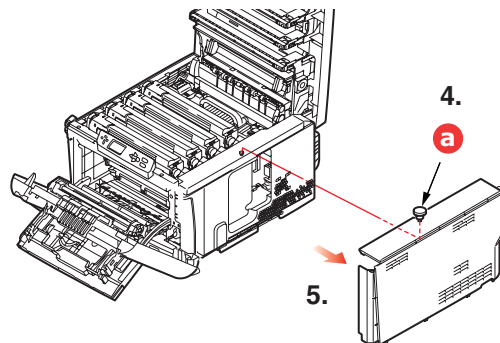
### 警告！

如果打印机刚刚使用过，定影器会很热。为起明示作用，该区域贴有标签。请勿触摸。

3. 按住门锁（b），拉出多用途纸盒。拉起前盖释放杆，拉下前盖。

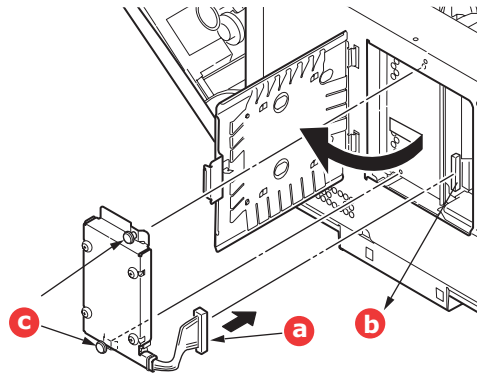


4. 卸下右侧盖的固定螺丝（a）。

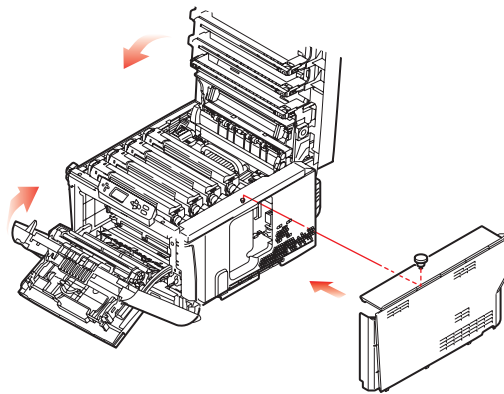


5. 稍稍提起侧盖的边缘，从打印机顶部拉开侧盖。稍稍提起侧盖，使其脱离打印机。将侧盖侧向一边放好。

6. 将连接缆线 (a) 的一端插入打印机中的硬盘部件连接器 (b)。



7. 拧紧两个指旋螺丝 (c)。
8. 将侧盖的顶部合在打印机上，重新拧紧在步骤 4 中卸下的固定螺丝。

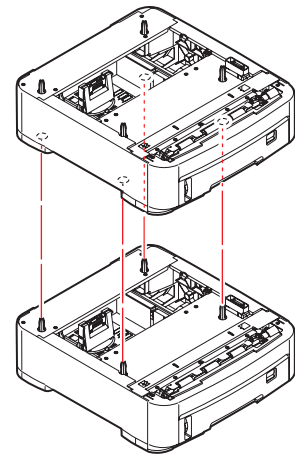


9. 合上前盖和顶盖，并向下按压，直到盖子各边都锁定牢固。
10. 然后，您即可调整打印机驱动程序中的设置以充分利用该新功能（第 79 页“调整打印驱动程序中的设置”）。
11. 重新连接电源线并打开打印机电源。
12. 打印机准备就绪时，打印以下菜单信息：
  - (a) 按**确定**键。
  - (b) 按**向上箭头**键，然后按**确定**键选择打印信息菜单。
  - (c) 按**确定**键选择**配置**。
  - (d) 再次按**确定**键执行配置菜单打印作业。
  - (e) 配置信息打印完毕后，按**联机**键退出菜单系统。
13. 检查菜单信息的首页。

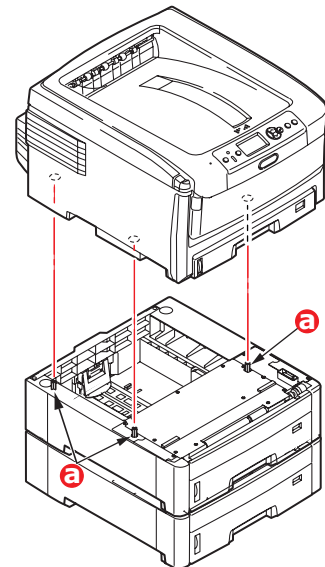
在页面顶部的两条水平线之间，可以看到当前的打印机配置，表示硬盘已安装。

## 附加纸盒

1. 关闭打印机电源，断开电源线连接。
2. 将附加纸盒安装在需要的位置。



3. 遵守抬放安全规定，按照定位指示标记（a）将打印机放置在附加纸盒上面。



4. 重新连接电源线并打开打印机电源。

然后，您即可调整打印机驱动程序中的设置以充分利用该新功能（第 79 页“调整打印驱动程序中的设置”）。

## 调整打印驱动程序中的设置

新的升级部件安装完毕后，可能需要升级 Windows 打印机驱动程序，这样附加功能才可在 Windows 应用程序中使用。

如果多台电脑共享打印机，必须调整每台电脑上的驱动程序设置。

此处的示例适用于 Windows XP。其他 Windows 版本的显示可能会稍微不同，但基本原理是一样的。

如果您已经安装内存升级部件，则无需更改打印机驱动程序中的设置，可以忽略本节内容。

如果您已经安装双面打印部件、硬盘或纸盒，请执行以下步骤：

### WINDOWS

1. 通过**开始**菜单或 Windows 控制面板打开打印机窗口（Windows XP 中为“打印机和传真”）。
2. 右键单击本打印机的图标，从弹出菜单中选择**属性**。
3. 在**设备选项**选项卡上，选中刚安装的升级部件的复选框。
4. 点击**确定**关闭属性窗口，然后关闭打印机窗口。



### MACINTOSH

如果您在打印机上安装了附加硬件，则必须在打印机驱动程序中将其启用。附加硬件可能包括附加纸盒、打印机硬盘或双面打印部件。

---

#### 注释

仅 IP 和 Bonjour 连接需要执行此操作，USB 和 AppleTalk 连接通常会自动配置。

---

### Leopard (Mac OS X 10.5)

1. 打开 Mac OS X **打印与传真**。
2. 确保已选中您的打印机。
3. 选择**选项与耗材**。
4. 选择**驱动程序**。
5. 选择任何适用于您的硬件的选项，点击**确定**。

### Tiger (Mac OS X 10.4)

1. 打开 Mac OS X **打印与传真**。
2. 确保已选中您的打印机。
3. 选择**打印机信息**。
4. 选择菜单并选择**安装选项**。
5. 选择任何适用于您的硬件的选项，点击**应用更改**。

### Panther (Mac OS X 10.3)

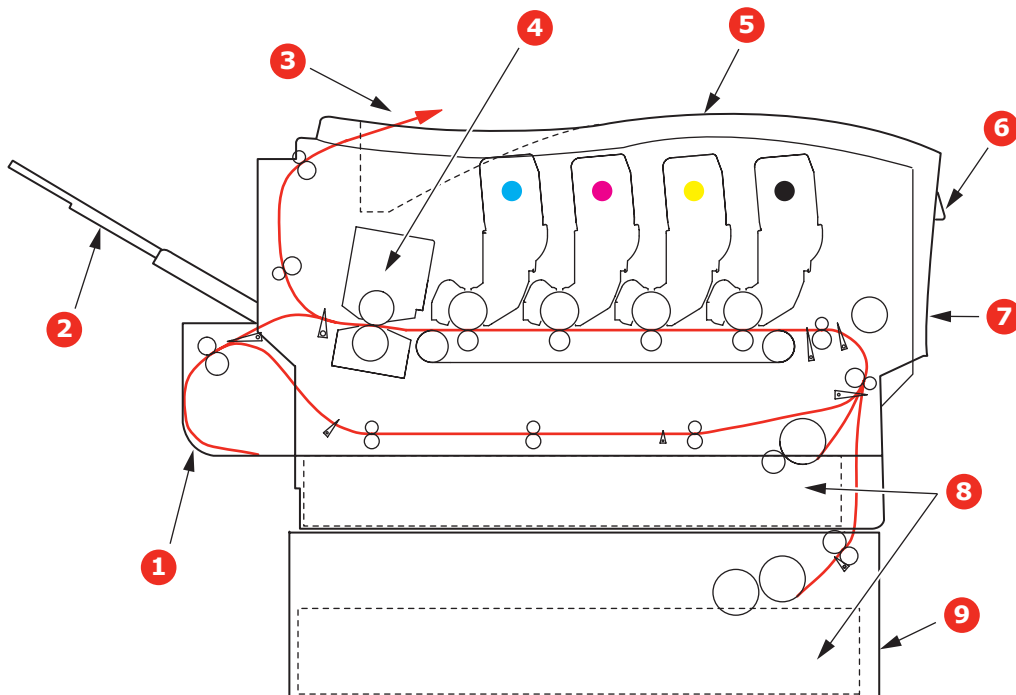
1. 打开 Mac OS X **打印与传真**。
2. 选择**打印**。
3. 选择**设置打印机**。
4. 确保已选中您的打印机，并且选择**显示信息**。
5. 选择菜单并选择**可安装选项**。
6. 选择任何适用于您的硬件的选项，点击**应用更改**。

## 清除卡纸

只要您遵守本用户指南中的打印介质使用建议，而且打印介质在使用前一直保存得当，本打印机即可提供多年的可靠服务。卡纸现象偶尔会发生，本节介绍如何快速简便地清除卡纸。

卡纸可由纸盒送纸不当引起，也可发生在打印机纸路的任何位置。当发生卡纸时，打印机会立即停止作业，状态面板（以及状态监视器）上的警告指示灯会通知您发生卡纸。若正在打印多页（或副本），则在清除处于明处的纸张后，还可能其它纸张卡在纸路的某个位置。为了彻底清除卡纸并恢复正常操作，这些纸张也必须清除。

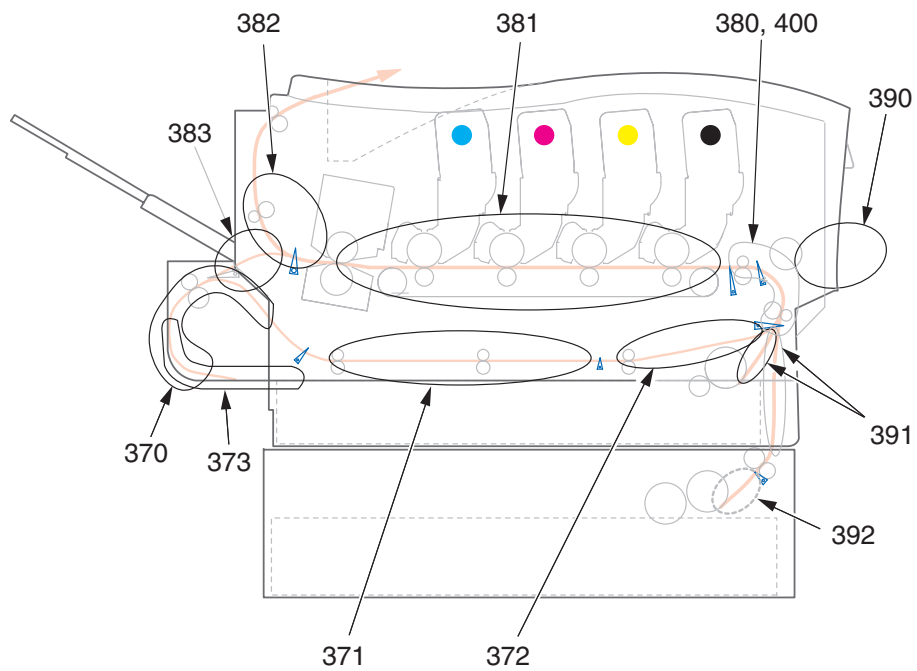
### 主要的打印机部件和纸路



- |                 |               |
|-----------------|---------------|
| 1. 双面打印部件（如有安装） | 6. 操作面板       |
| 2. 正面朝上出纸架      | 7. 前盖         |
| 3. 出纸口          | 8. 纸盒         |
| 4. 定影器部件        | 9. 附加纸盒（如有安装） |
| 5. 顶盖           |               |



## 纸张传感器错误代码



代码 #	位置	代码 #	位置
370	双面打印部件 *	382	出纸口
371	双面打印部件 *	383	双面打印部件 *
372	双面打印部件 *	390	多用途纸盒
373	双面打印部件 *	391	纸盒
380	送纸	392	纸盒 2 *
381	纸路	400	纸张尺寸

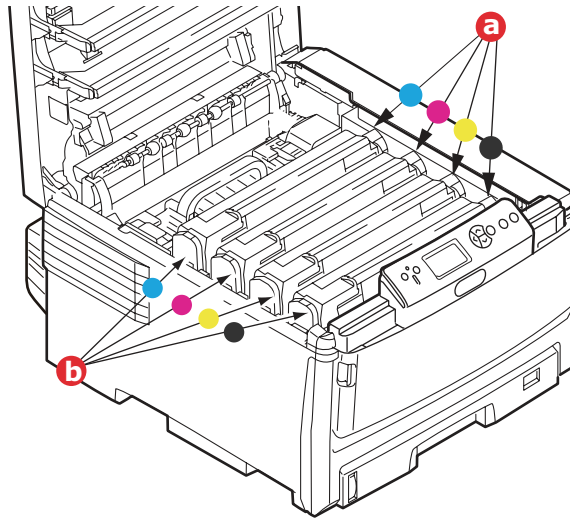
\* (如果已安装)。

1. 如果纸张已伸出打印机顶部，只需抓住纸张并轻轻拉动即可将其完全取出。如果纸张不容易拉出，请勿过分用力拉扯。稍后可以从后面清除卡纸。
2. 按下开盖按钮，完全打开打印机顶盖。

### 警告！

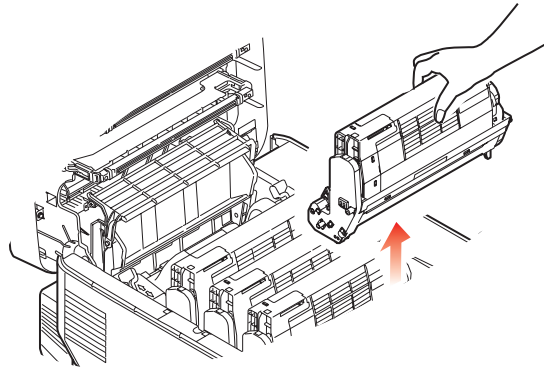
如果打印机刚刚使用过，定影器会非常烫手。为起明示作用，该区域贴有标签。请勿触摸。

3. 请记住这四个墨粉盒（a）和感光鼓（b）的位置。重新安装时，务必保持相同的顺序。

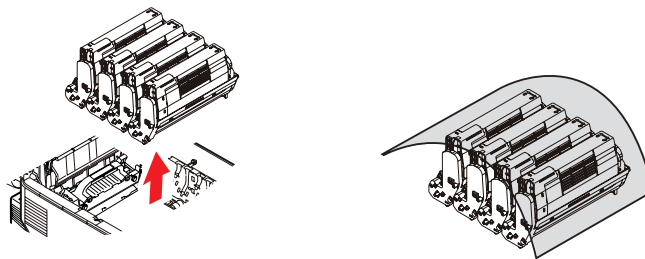


要接触到纸路，需取出这四个感光鼓（b）。

4. 握住感光鼓上部中间部分，将青色感光鼓连同其墨粉盒一起从打印机中提出。



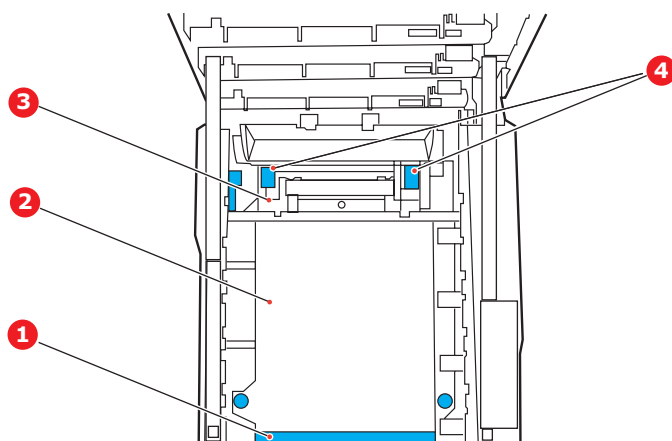
5. 将此组件轻轻放置在一张纸上，以防止墨粉弄脏您的家具和损坏绿色感光鼓表面以及鼓盖。



### 注意！

感光鼓基座上的绿色感光鼓表面极易受损，且对光线极为敏感。请勿触摸，不要将感光鼓暴露在正常的房间光线下超过 5 分钟。

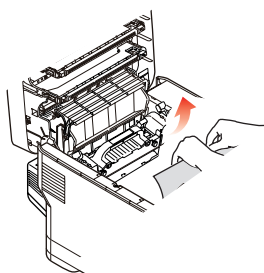
6. 重复此拆卸步骤，拆下其余感光鼓部件。
7. 查看打印机内转印皮带部件处是否有任何纸张露出。



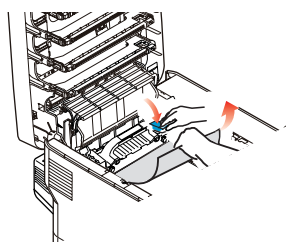
### 注意！

请勿使用锋利的或带磨砂的物体将纸张从转印皮带上取下。否则会损坏转印皮带表面。

- (a) 要清除前缘已在转印皮带（1）前端的纸张，请小心地从转印皮带上拿起纸张，并将纸向前拉入内部感光鼓空腔，移除纸张。



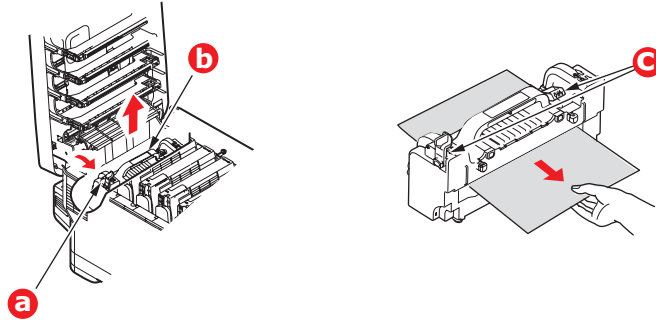
- (b) 要从转印皮带（2）的中间部位移除纸张，请小心地将纸张与转印皮带表面分离，移除纸张。
- (c) 要取下一张刚输入到定影器（3）中的纸张，请将纸张的后边缘与转印皮带分离，拉起定影器的压力释放杆（4），并向后方按下以释放定影器的纸夹，然后通过感光器的空腔区移除纸张。



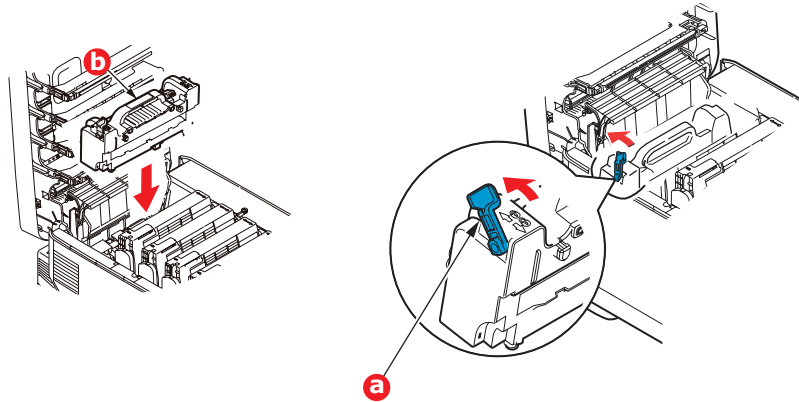
**注释：**

如果纸张的大部分已输入到定影器中（只有一小部分仍留在外面），请勿试图将其拉出。  
请遵循以下步骤：

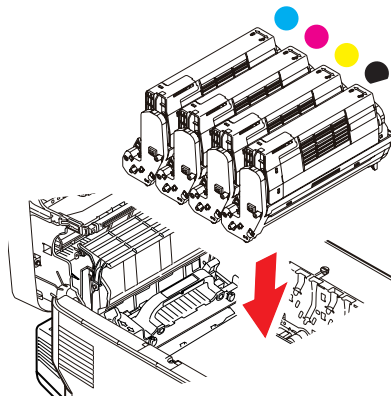
- (d) 要移除定影器中的纸张，请向打印机前端拉动定位杆 (a) 以释放定影器。使用手柄 (b) 取出定影器。  
向上提起定影器的压力释放杆 (c) 并向后方按下以释放定影器的纸夹。从定影器上拉出卡住的纸张。



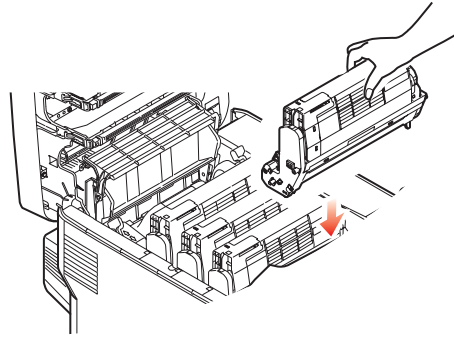
- (e) 将定影器部件放回打印机中，然后向打印机后方移动锁定杆 (a)。



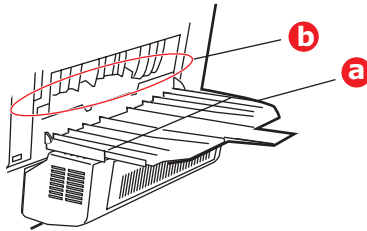
8. 从最靠近定影器的青色感光鼓部件开始，将四个感光鼓依次放回到感光鼓空腔内，并确保放置顺序正确。



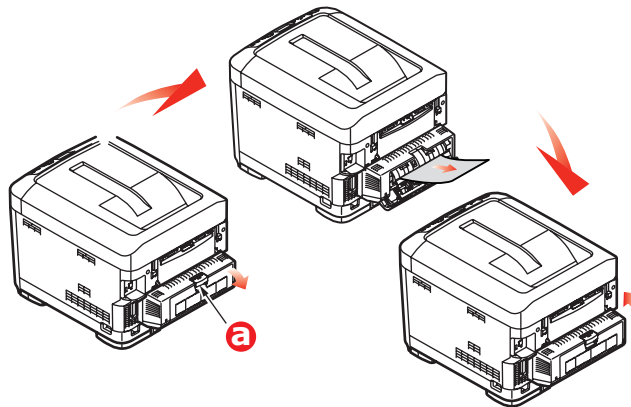
抓住感光鼓上部的中间部分，向下放入打印机中的相应位置，然后将感光鼓两端的栓子卡入打印机空腔两侧的槽中。



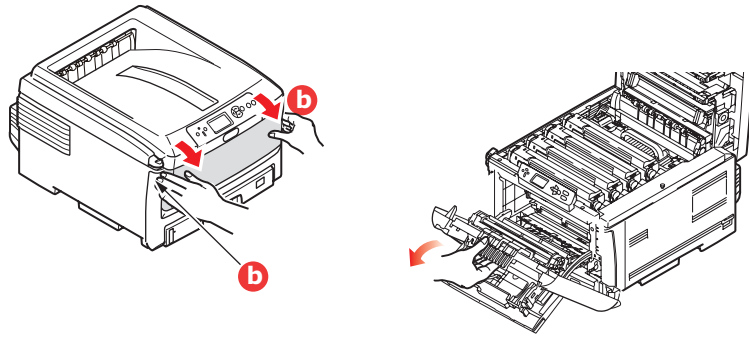
9. 放下顶盖，但不要向下按顶盖，以免将其合上。这样在检查其余地方的卡纸情况时，可避免感光鼓长时间暴露在室内光线下。
10. 打开后出纸盒 (a)，检查后纸路区域 (b) 是否有卡纸。



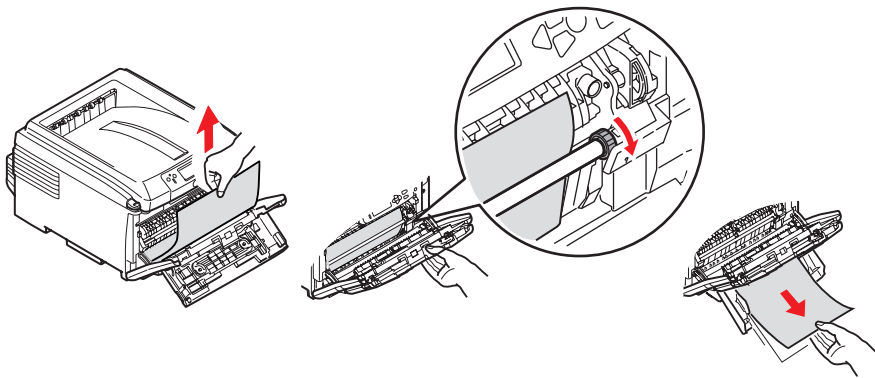
- > 拉出在此区域发现的纸张。
  - > 如果此区域纸张垂下的部分很短，难于取出，很可能是纸张仍夹在定影器中。在这种情况下，请拉起顶盖并转到另一边，按下定影器压力释放杆。
11. 如果没有使用后出纸盒，从此区域清除卡纸后请合上后出纸盒。
  12. 如果已安装了双面打印部件，拉起杆 (a) 放下双面打印部件盖，然后拉出在此区域发现的纸张。合上双面打印部件盖。



13. 使用门锁 (b) 拉下多用途纸盒。拉起前盖释放杆，放下前盖。



14. 检查盖子内部是否有卡纸，如果有，请取出发现的纸张，然后合上盖子。



15. 拉出纸盒，确保所有纸张都正确堆置且无损坏，而且紧靠纸堆边缘放置，位置正确。解决卡纸后，请放回纸盒。

16. 最后，合上顶盖并用力下按，确保盖子锁定牢固。

清除卡纸问题后，如果“系统调整”菜单上的“卡纸恢复”设置为“开”，则打印机将尝试重新打印由于卡纸而缺失的任何页面。

# 规格

## C810 - N34240B 彩色页式打印机

## C830 - N34241B 彩色页式打印机

项目	规格										
尺寸	485 x 556 x 345 mm (W x D x H) 不包括双面打印部件										
重量	约 40Kg										
打印方式	LED 曝光, 电子照相方式										
打印速度	彩色每分钟 30 页 / 黑白每分钟 32 页										
分辨率	600 x 600, 1200 x 600dpi 或 600 x 600dpi x 2bit (ProQ2400)										
仿真 (仅适用于 C830)	<table border="0"> <tr> <td style="text-align: center;"><b>C810</b></td> <td style="text-align: center;"><b>C830</b></td> </tr> <tr> <td>GDI</td> <td>PostScript 3</td> </tr> <tr> <td>XPS (仅适用于 Vista &amp; Server 2008)</td> <td>PCL 5c, HP-GL, PCL XL, PCL 6</td> </tr> <tr> <td></td> <td>Epson FX</td> </tr> <tr> <td></td> <td>IBM Pro Printer III XL</td> </tr> </table>	<b>C810</b>	<b>C830</b>	GDI	PostScript 3	XPS (仅适用于 Vista & Server 2008)	PCL 5c, HP-GL, PCL XL, PCL 6		Epson FX		IBM Pro Printer III XL
<b>C810</b>	<b>C830</b>										
GDI	PostScript 3										
XPS (仅适用于 Vista & Server 2008)	PCL 5c, HP-GL, PCL XL, PCL 6										
	Epson FX										
	IBM Pro Printer III XL										
自动功能	自动定位 自动浓度调整 自动耗材计数器重置										
内存	<table border="0"> <tr> <td style="text-align: center;"><b>C810</b></td> <td style="text-align: center;"><b>C830</b></td> </tr> <tr> <td>常驻:</td> <td>128 MB</td> </tr> <tr> <td>可选:</td> <td>N/A</td> </tr> <tr> <td>硬盘 (选购件 - 仅适用于 C830)</td> <td>40 Gb</td> </tr> </table>	<b>C810</b>	<b>C830</b>	常驻:	128 MB	可选:	N/A	硬盘 (选购件 - 仅适用于 C830)	40 Gb		
<b>C810</b>	<b>C830</b>										
常驻:	128 MB										
可选:	N/A										
硬盘 (选购件 - 仅适用于 C830)	40 Gb										
操作平台	<b>Windows</b> 2000/XP/XP Pro x64 bit Edition/Server 2003/Server 2003 x64 bit Edition, Server 2008/Server 2008 x64 bit Edition, Vista <b>Macintosh</b> OS X (10.3 或更高版本)										
纸张容量	主进纸盒: 300 页										
纸张厚度为 80 g/m <sup>2</sup>	可选纸盒 2: 530 页 可选纸盒 3: 530 页 多用途纸盒: 100 页										
纸张厚度	纸盒 1 中: 64 ~ 103 g/m <sup>2</sup> 纸盒 2 中: 64 ~ 176 g/m <sup>2</sup> 纸盒 3 中: 64 ~ 176 g/m <sup>2</sup> 多用途纸盒中: 64 ~ 220 g/m <sup>2</sup> 双面打印部件: 64 ~ 105 g/m <sup>2</sup>										
纸张输出	正面朝下 (顶部) 出纸架可以输出 250 页 80 g/m <sup>2</sup> 的纸张 正面朝上 (后部) 出纸架可以输出 100 页 80 g/m <sup>2</sup> 的纸张										
送纸 <sup>a</sup>	纸盒、手动送纸、可选的附加纸盒										
介质尺寸 - 任一纸盒	A3, Tabloid, A4 (长边 / 短边), A5, A6 (仅适用于纸盒 1), B4, B5 (长边), Letter (长边)。										
介质尺寸 - 多用途纸盒	A3, A4 (长边 / 短边), A5, A6, B4, B5 (长边 / 短边), Legal 13/13.5/14 英寸, Letter, Executive, 横幅 (最长 1321 mm), Com-10 信封, DL 信封, C4/C5, 自定义尺寸, B6, Tabloid。										
双面打印部件	Legal13/13.5/14 英寸, Letter (长边 / 短边), Executive, A4 (长边 / 短边), B5 (长边 / 短边), A5, B4, A3, Tabloid, 自定义尺寸 (宽度在 148.5-297 mm 之间, 长度在 182-431.8 mm 之间 / 纸张重量限定在 64 g/m <sup>2</sup> -105 g/m <sup>2</sup> 之间)										
介质类型	普通纸, 信笺纸, 透明胶片, 证券纸, 再生纸, 卡片纸, 粗面纸, 标签和光泽纸										
纸张容量 (取决于纸张重量)	纸盒: 约 300 页 手动送纸器: 约 100 页 可选的附加纸盒: 530 页										
纸张输出 (取决于纸张重量)	正面朝上: 约 100 页 正面朝下: 约 250 页										

项目	规格
打印精度	开始位置精度：± 2 mm 纸张倾斜：± 1 mm/100 mm 图像拉伸或压缩：± 1 mm/100 mm
接口	
通用串行总线 (USB)	USB 规格版本 2.0 连接器：USB 类型 B 电缆：USB 规格版本 2.0 (有屏蔽) 传输模式：高速 (最大值为 480Mbps + 0.25%)
网络	10 Base T, 100 Base TX
并行接口	36 针并行输入, 存储器 - IEEE 1284-1994 (C830)
作业周期	每月最多打印 50,000 页, 每月平均打印 10,000 页
MPBF	100,000 页纸
MTTR	20 分钟
墨粉盒寿命 <sup>b</sup>	<b>初始量:</b> CMYK: 2,300 页 (最开始的 750 页用于感光鼓) (ISO/IEC 19798) <b>更换:</b> CMYK: 8,000 页 (ISO/IEC 19798)
感光鼓寿命	按每次作业使用 3 页计算可以打印 A4 纸 20,000 页
转印皮带寿命	按每次作业使用 3 页计算可以打印 A4 纸 80,000 页
定影器寿命	按每次作业使用 3 页计算可以打印 A4 纸 100,000 页
电源	220 至 240V AC, 50/60 Hz ± 2%
功耗	操作：峰值 1350 W ; 平均 570 W (25 °C) 待机：标准 200 W (25 °C) 省电模式 <sup>c</sup> : <15 W (C810) <17 W (C830)
操作环境	温度为 10 到 32 °C / 相对湿度为 20% 到 80% (25 °C 湿润, 2 °C 干燥最为适宜) 关机 为温度为 0 到 43 °C / 湿度为 10% 到 90% (26.8 °C 湿润, 2 °C 干燥最为适宜)
打印环境	温度为 10 °C 时, 相对湿度为 30% 到 73% ; 温度为 32 °C 时, 湿度为 30% 到 54% ; 相对湿度为 30% 时, 温度为 10 °C 到 32 °C ; 相对湿度为 80% 时, 温度为 10 °C 到 27 °C 彩色打印时: 相对湿度为 50% 到 70% 时, 温度为 17 °C 到 27 °C
噪音级别	操作：黑白 / 彩色：低于 54 dBa 待机模式：低于 37 dBa 节能模式：背景音级别

- 出纸方式受到纸张大小、介质重量和送纸的限制。
- 符合 ISO/IEC 19798 的规定。
- 当设定时间内没有数据出现时, 打印机将进入节能模式。本打印机具有“唤醒”功能, 当通过主机设备或控制面板激活打印机时可将其恢复为“运行”模式。

规格如有更改, 恕不另行通知。所有商标均经过公证。



# 索引

## A

- 安全文档
  - 打印 ..... 18

## C

- 菜单功能 -C810
  - ADMINISTRATOR (BOOT) MENU ..... 29
  - COLOR MENU ..... 26
  - INFORMATION MENU ..... 24
  - MAINTENANCE MENU ..... 28
  - MEDIA MENU ..... 25
  - NETWORK MENU ..... 27
  - PRINT MENU ..... 24
  - PRINT STATISTICS MENU... 31
  - 如何更改设置 - 管理员 ..... 23
  - 如何更改设置 - 用户 ..... 22
  - SHUTDOWN MENU ..... 24
  - SYSTEM CONFIGURATION MENU ..... 27
  - USAGE MENU ..... 29
  - USB MENU ..... 27

- 菜单功能 -C830
  - Boot Menu ..... 51
    - Language Setup ..... 53
    - Parallel Setup ..... 51
    - Power Setup ..... 53
    - Security Setup ..... 52
    - Storage System ..... 52
    - USB Setup ..... 51
  - 菜单 ..... 37
  - 打印安全作业 ..... 36
  - 打印机校准 ..... 50
  - 打印信息 ..... 35
  - 关机 ..... 40
  - 管理员设置 ..... 41
  - PRINT STATISTICS MENU... 54
  - 配置 ..... 34
  - 如何更改设置 - 管理员 ..... 33
  - 如何更改设置 - 用户 ..... 32
- 存储到硬盘 ..... 19

## D

- 打印机概述 ..... 9
- 打印顺序
  - 正面朝上堆置容量 ..... 14
  - 正面朝下堆置容量 ..... 14
- 打印质量
  - 选项 ..... 28
- 叠加打印和宏 ..... 55
- 定影器
  - 如何更换 ..... 69
  - 剩余寿命 ..... 29
  - 寿命 ..... 61

## G

- 感光鼓
  - 如何更换 ..... 65
  - 寿命 ..... 61

## M

- 墨粉
  - 寿命 ..... 61
- 墨粉盒
  - 如何更换 ..... 62
  - 剩余寿命 ..... 29

## P

- PCL 叠加打印
  - 打印宏 ..... 59, 60
  - 如何创建 ..... 58
- PS 叠加打印
  - 打印宏 ..... 57
  - 如何创建 ..... 55

## Q

- 清洁 LED 打印头 ..... 71

## S

- 省电模式
  - 启用或禁用 ..... 28
  - 延迟时间 ..... 27
- 升级
  - 内存 ..... 74
- 双面打印部件
  - 如何安装 ..... 73
  - 纸张尺寸和重量范围 ..... 12

## T

- 调整浓度 ..... 26
- 推荐类型
  - 标签 ..... 11

## W

- 网络地址
  - 设置 ..... 27
- 网络协议
  - 启用或禁用 ..... 27

## X

- 信封
  - 装入信封 ..... 15

## Y

- 硬盘驱动器
  - 如何安装 ..... 76

## Z

- 正确关机
  - 关闭电源 ..... 40
- 纸张
  - 错误代码 ..... 81

- 类型 ..... 11
- 清除卡纸 ..... 80
- 纸盒 ..... 13
- 纸张推荐 ..... 11
- 重量和尺寸 ..... 25
- 纸张范围
  - 多用途纸盒 ..... 11
- 主要的打印机部件和纸路 ..... 80
- 转印皮带
  - 如何更换 ..... 68
  - 寿命 ..... 61

销售商:日冲商业(北京)有限公司  
北京市东城区北三环东路36号北京环球  
贸易中心B栋22层  
电话: 010-5825-7100  
传真: 010-5825-7109  
主页: [www.okidata.com.cn](http://www.okidata.com.cn)

